



# 9 1 1 6

## Универсальный преобразователь

№ 9116L101-RU (1031)

Модификация: 9116-001



SIGNALS THE BEST

**RU ▶** PR Electronics предлагает обширную программу аналоговых и дискретных модулей обработки сигналов для целей промышленной автоматизации. Производственная программа включает барьеры искробезопасности, дисплеи-индикаторы, датчики температуры, универсальные преобразователи и т.д. На наши модули можно положиться в самых тяжелых условиях работы, – с высоким уровнем вибраций и электромагнитных помех и с большими колебаниями температуры. Все наши изделия соответствуют самым жестким международным стандартам. Наш девиз "Signals the Best" отражает эту философию – и служит вашей гарантией качества.

# УНИВЕРСАЛЬНЫЙ ПРЕОБРАЗОВАТЕЛЬ

## 9116

### СОДЕРЖАНИЕ

|                                                           |    |
|-----------------------------------------------------------|----|
| Внимание .....                                            | 2  |
| Расшифровка символов .....                                | 2  |
| Инструкция по безопасности .....                          | 2  |
| Демонтаж устройств семейства 9000 .....                   | 4  |
| Декларация соответствия ЕС .....                          | 5  |
| Функции продвинутого уровня.....                          | 6  |
| Области применения.....                                   | 6  |
| Техническая характеристика .....                          | 6  |
| Схемы применения .....                                    | 7  |
| Приставка-интерфейс с дисплеем, PR 4501 .....             | 8  |
| Расшифровка кода заказа .....                             | 9  |
| Электрические данные.....                                 | 9  |
| Конфигурирование обнаружения сбоя датчика.....            | 13 |
| Отражение на дисплее приставки-интерфейса 4501:.....      | 14 |
| Входной сигнал за пределами диапазона .....               | 14 |
| Обнаружение сбоя датчика.....                             | 14 |
| Сбой аппаратного обеспечения.....                         | 15 |
| Схемы присоединения .....                                 | 17 |
| Принципиальная схема.....                                 | 18 |
| Показ сбоя сигнала и кабеля без приставки с дисплеем..... | 19 |
| Программирование / функции клавиш .....                   | 20 |
| Алгоритм.....                                             | 25 |
| Алгоритм, Настройки продв. уровня (ADV.SET) .....         | 27 |
| Вспомогательные тексты в 3 строке дисплея.....            | 28 |
| Графическое отображение режима реле Окно .....            | 30 |
| Графическое отображение режима Уставка.....               | 31 |
| Приложение.....                                           | 33 |
| IECEX Installation Drawing.....                           | 34 |
| ATEX Installation Drawing.....                            | 38 |
| FM Installation Drawing.....                              | 42 |
| Safety manual (English) .....                             | 46 |



## ВНИМАНИЕ

Следующие операции подлежат выполнению только на обесточенном модуле и с соблюдением мер антистатической защиты:

Монтаж модуля, подсоединение кабелей и их отсоединение.  
Обнаружение и устранение неисправностей.

**Ремонт модуля и замена предохранителей может производиться только изготовителем, PR electronics A/S.**



## ВНИМАНИЕ

Не открывайте лицевую панель модуля, так как это вызовет нарушение контактов к блоку программирования с дисплеем PR 4501. Модуль не имеет DIP-переключателей или перемычек.

## РАСШИФРОВКА СИМВОЛОВ



**Треугольник с восклицательным знаком:** Изучите руководство перед тем, как приступить к монтажу и пуску модуля во избежание действий, могущих представлять опасность физического и материального ущерба.



**Маркировка CE** указывает на то, что модуль отвечает требованиям директив ЕС.



**Символ двойной изоляции** обозначает, что модуль выполняет дополнительные требования к изоляции.



**Ex** - Модуль одобрен в соответствии с директивой АТЕХ для применений во взрывоопасных средах. См. установочный чертеж в Приложении..

## ИНСТРУКЦИЯ ПО БЕЗОПАСНОСТИ

### ОПРЕДЕЛЕНИЯ

**Опасные для жизни уровни напряжения** понимаются как находящиеся в диапазоне 75...1500 V постоянного тока и 50...1000 V переменного тока.

**Техперсонал** - это квалифицированный персонал, обученный и подготовленный осуществлять монтаж, эксплуатацию или диагностику сбоев с учетом необходимых технических требований и норм и требований безопасности.

**Операторы** - персонал, который в условиях нормальной эксплуатации должен производить настройку и эксплуатацию кнопок или потенциометров устройства, и который ознакомлен с содержанием настоящего Руководства.

## **ПРИЕМКА И РАСПАКОВКА**

Избегайте повреждения модуля при распаковке. Убедитесь, что тип модуля соответствует заказанному. Упаковка, в которой устройство было поставлено, должна сопровождать модуль до места/момента его окончательной установки.

## **УСЛОВИЯ ЭКСПЛУАТАЦИИ**

Не подвергайте устройство воздействию прямого солнечного света, сильной запыленности или тепла, вибрации и механическим воздействиям, дождю или повышенной влажности. При необходимости предупреждайте перегрев устройства (см. диапазон рабочих температур) посредством вентиляции. Модуль рассчитан на установку в условиях загрязнения среды не хуже класса 2. Условия безопасности обеспечиваются при эксплуатации на высотах до 2000 м.

## **МОНТАЖ / УСТАНОВКА**

Подсоединение модуля разрешено только техперсоналу, ознакомленному с терминологией, требованиями безопасности и инструкциями Руководства, и следующему им.

При сомнениях относительно правильного обращения с устройством обращайтесь к региональному представителю или непосредственно к:

**PR electronics A/S, Lerbakken 10, 8410 Rønde,  
Danmark, tlf: +45 86 37 26 77.**

Использование многожильных кабелей для подвода питающего напряжения допускается только при условии, что оконечности кабелей должны быть защищены изолирующими колпачками.

Описание ввода / вывода и присоединения питания см. на принципиальной схеме и паспортной табличке на устройстве.

Модуль имеет клеммы с резьбовым соединением и должен получать питание от источника напряжения с двойной либо усиленной изоляцией. Выключатель должен находиться в легкодоступном месте вблизи модуля. Выключатель должен быть снабжен четкой и ясной информацией о своем назначении (т.е., о том, что он отключает питание модуля).

При монтаже на шину Power Rail 9400 напряжение питания будет поступать от Power Control Unit тип 9410.

Год изготовления устройства устанавливается из 2-х начальных цифр его серийного номера.

## **КАЛИБРОВКА И РЕГУЛИРОВКА**

При калибровке и регулировке модуля измерение и подключение внешних источников напряжения питания должно производиться в соответствии с указаниями настоящего Руководства, техперсонал обязан применять инструмент и оборудование, обеспечивающие безопасность.

## **ОБСЛУЖИВАНИЕ ПРИ НОРМАЛЬНЫХ УСЛОВИЯХ ЭКСПЛУАТАЦИИ**

Настройка и эксплуатация модулей может производиться только по завершении их установки с учетом требований безопасности на распределительных щитах и т.п., так, чтобы эксплуатация устройства не представляла собой опасности для жизни или риска материального ущерба. Это подразумевает, что притрагиваться к модулю безопасно, а сам модуль размещен в удобном для обслуживания, доступном месте.

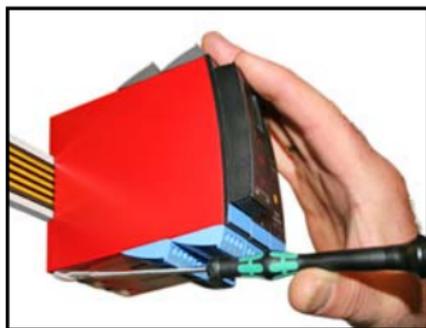
## **ЧИСТКА**

Чистка модуля производится в обесточенном состоянии ветошью, слегка смоченной дистиллированной водой.

## **ОТВЕТСТВЕННОСТЬ**

В случае несоблюдения инструкций Руководства в точности, заказчик не может предъявлять претензий к PR electronics A/S, на которые он иначе имел бы право в соответствии с заключенным контрактом.

# **ДЕМОНТАЖ УСТРОЙСТВ СЕМЕЙСТВА 9000**



**Илл. 1:**

Отсоедините модуль от шины, поднимая за нижний замок.

# ДЕКЛАРАЦИЯ СООТВЕТСТВИЯ ЕС

Изготовитель

**PR electronics A/S  
Lerbakken 10  
DK-8410 Rønde**

настоящим заявляет, что изделие:

**Тип: 9116  
Наименование: Универсальный преобразователь**

отвечает требованиям следующих директив и стандартов:

Директивы по ЭМС 2004/108/ЕС и последующих к ней дополнений

**EN 61326-1 : 2006**

Точную информацию о приемлемом уровне ЭМС см. в электрических данных модуля.

Директивы по низковольтному оборудованию 2006/95/ЕС с последующими дополнениями

**EN 61010-1 : 2001**

Директивы АТЕХ 94/9/ЕС с последующими дополнениями

**EN 61241-0:2006, EN 61241-11:2006, EN 60079-0:2006,  
EN 60079-11:2007, EN 60079-15:2005, EN 60079-26:2007  
Сертификат АТЕХ: KEMA 07ATEX0149 X**

Уполномоченный орган:

**KEMA Quality B.V. (0344)  
Utrechtseweg 310, 6812 AR Arnhem  
P.O. Box 5185, 6802 ED Arnhem  
The Netherlands**

Rønde, 15 января 2010



Kim Rasmussen  
Подпись изготовителя

## УНИВЕРСАЛЬНЫЙ ПРЕОБРАЗОВАТЕЛЬ 9116

- Вход RTD, термодпары, mV, Ohm, потенциометра, mA, V
- Вход питания для преобразователей с 2-проводной схемой подключения
- Активный / пассивный выход mA и релейный выход
- Питание от отдельного источника / по шине  
PR min 9400
- Сертификат соответствия SIL 2, Full Assessment

### Функции продвинутого уровня

- Программирование и мониторинг через приставку-интерфейс (PR 4501), калибрование процесса, имитация сигналов, тест реле.
- Настройки реле продвинутого уровня; например, режимы уставки, окна, запаздывания, обнаружение сбоя датчика и мониторинг питания.
- Копирование настроек с одного модуля на другие того же типа при помощи приставки-интерфейса.
- Понижение U<sub>o</sub> Ex-данных < 8,3 V для активных входных сигналов.
- Для повышения точности на входах термопар могут использоваться либо встроенные разъемы с КХС (С/С) или внешние разъемы с КХС.
- 9116 автоматически определяет, активный или пассивный токовый сигнал должен выслать модуль.

### Области применения

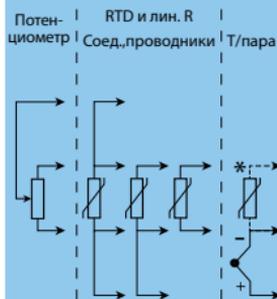
- 9116 устанавливается в безопасной зоне или зоне 2 / div. 2 и принимает сигналы из зоны 0, 1, 2, 20, 21 и 22 / Class I/II/III, Div.
- Конвертирование и масштабирование сигналов температуры, напряжения, потенциометра и линейного сопротивления.
- Источник напряжения питания и изолятор сигнала для 2-проводных модулей..
- Мониторинг сбоев и обрыва кабеля при помощи индивидуального статусного реле и/или общего электронного сигнала через шину питания.
- 9116 разработан, сконструирован и сертифицирован для применения в установках SIL 2 в соответствии с требованиями IEC 61508.

### Техническая характеристика

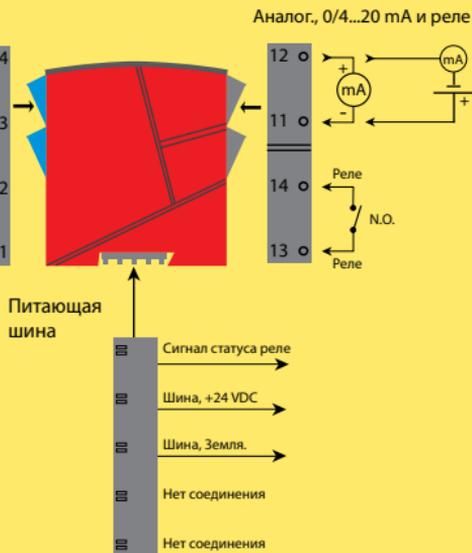
- 1 зеленый и 1 красный СИД на лицевой панели индицируют нормальную работу/сбой.
- Гальваническая развязка 2,6 kVAC входа / выхода / питания.

## СХЕМЫ ПРИМЕНЕНИЯ

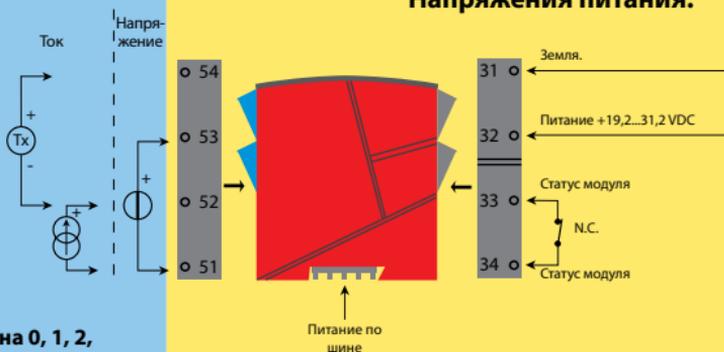
### Входные сигналы:



### Выходные сигналы:



### Напряжения питания:



**Зона 0, 1, 2,  
20, 21, 22 /  
Cl. I/II/III, div. 1  
gr. A-G**

**Зона 2 / Cl. 1, div. 2, gr. A-D или безопасная зона**

# ПРИСТАВКА-ИНТЕРФЕЙС С ДИСПЛЕЕМ, PR 4501



## Функциональные возможности

Благодаря прозрачной структуре меню и разъяснительным вспомогательным текстам обеспечивается беспроблемная навигация в процедуре программирования и облегчается эксплуатация модуля.

## Области применения

- Интерфейс обмена данными для перезадавания параметров эксплуатации на 9116.
- Перемещая приставку с одного 9116 на другой, можно загрузить настройки первого модуля на другие того же типа.
- В качестве стационарного дисплея для отражения данных технологического процесса и статуса.

## Техническая характеристика

- 4-строчный ЖК-дисплей; 1-я строка 1 (5,57 мм высотой) отображает статус входа, строка 2 (3,33 мм высотой) переключается между показами значения входного сигнала и № TAG, строка 3 показывает значение выходного сигнала и единицу измерения - UNIT, строка 4 отражает статус реле и обмена данными, а также фиксации SIL. Неподвижная точка = SIL-зафиксировано, мигание точки = SIL-открыто.
- Для предотвращения несанкционированных изменений доступ к программированию может быть защищен паролем. Пароль хранится в памяти модуля, поэтому надежность защиты от несанкционированных изменений очень высока.

## Установка / монтаж

- Насаживается до щелчка на лицевую панель 9116.

## Расшифровка кода заказа

- 9116B1 = Унив преобразователь - Uo 28 VDC (макс. напр. петли)  
9116B2 = Унив. преобразователь - Uo 22 VDC (макс. напр. петли)  
4501 = Интерфейс-приставка с дисплеем  
5910Ex = Разъем с KXC (CJC)  
9400 = Питающая шина

## Электрические данные

Диапазон рабочих температур среды..... -20...+60°C

Диапазон температур хранения ..... -20...+85°C

### Общие данные:

Напряжение питания, пост. ток ..... 19,2...31,2 VDC

Макс. потр. мощность .....  $\leq 3,5$  W

Предохранитель ..... 1,25 A T / 250 VAC

Изоляция, напряжение тестовое / раб ..... 2,6 kVAC / 250 VAC

Интерфейс обмена данными ..... Приставка 4501

Отношение сигнал- / шум..... Мин. 60 dB (0...100 kHz)

Время реакции (0...90%, 100...10%):

Вход температуры, программируемое..... 1...60 с

Вход mA- / V, программируемое..... 0,4...60 с

Температура калибровки ..... 20...28°C

Точность, большее из общих и базовых значений:

| Общие значения |                           |                                 |
|----------------|---------------------------|---------------------------------|
| Тип-входа      | Абс. погрешность          | Зависимость-от температуры      |
| Все            | $\leq \pm 0,1\%$ от диап. | $\leq \pm 0,01\%$ от диап. / °C |

### Базовые значения

| Тип-входа                             | Основная-погрешность         | Зависимость-от температуры                     |
|---------------------------------------|------------------------------|------------------------------------------------|
| mA                                    | $\leq \pm 16 \mu\text{A}$    | $\leq \pm 1,6 \mu\text{A} / ^\circ\text{C}$    |
| Volt                                  | $\leq \pm 20 \mu\text{V}$    | $\leq \pm 2 \mu\text{V} / ^\circ\text{C}$      |
| Pt100, Pt200,<br>Pt 1000              | $\leq \pm 0,2^\circ\text{C}$ | $\leq \pm 0,02^\circ\text{C} / ^\circ\text{C}$ |
| Pt500, Ni100,<br>Ni120, Ni 1000       | $\leq \pm 0,3^\circ\text{C}$ | $\leq \pm 0,03^\circ\text{C} / ^\circ\text{C}$ |
| Pt50, Pt400, Ni50                     | $\leq \pm 0,4^\circ\text{C}$ | $\leq \pm 0,04^\circ\text{C} / ^\circ\text{C}$ |
| Pt250, Pt300                          | $\leq \pm 0,6^\circ\text{C}$ | $\leq \pm 0,06^\circ\text{C} / ^\circ\text{C}$ |
| Pt20                                  | $\leq \pm 0,8^\circ\text{C}$ | $\leq \pm 0,08^\circ\text{C} / ^\circ\text{C}$ |
| Pt10                                  | $\leq \pm 1,4^\circ\text{C}$ | $\leq \pm 0,14^\circ\text{C} / ^\circ\text{C}$ |
| Тип термопары:<br>E, J, K, L, N, T, U | $\leq \pm 1^\circ\text{C}$   | $\leq \pm 0,1^\circ\text{C} / ^\circ\text{C}$  |
| Тип термопары: R,<br>S, W3, W5, LR    | $\leq \pm 2^\circ\text{C}$   | $\leq \pm 0,2^\circ\text{C} / ^\circ\text{C}$  |
| Тип термопары: B<br>160...400°C       | $\leq \pm 4,5^\circ\text{C}$ | $\leq \pm 0,45^\circ\text{C} / ^\circ\text{C}$ |
| Тип термопары: B<br>400...1820°C      | $\leq \pm 2^\circ\text{C}$   | $\leq \pm 0,2^\circ\text{C} / ^\circ\text{C}$  |

Зависимость помехоустойчивости по ЭМС ..... <  $\pm 0,5\%$  от диап.  
 Улучшенная помехоустойчивость по ЭМС:  
 NAMUR NE 21, испыт. импульсным напр. уровня A <  $\pm 1\%$  от диап.

Вспомогательные напряжения для 9116B1:  
 2-проводное подключение (клеммы 54...52) 28...16,5 VDC / 0...20 mA  
 Вспомогательные напряжения для 9116B2:  
 2-проводное подключение (клеммы 54...52) 22...16,5 VDC / 0...20 mA  
 Сечение кабеля (мин...макс.) ..... 0,13...2,08 мм<sup>2</sup> / AWG 14...26  
 многожильный  
 Момент затяжки винта клеммы ..... 0,5 Nm  
 Отн. влажность воздуха ..... < 95% RH (без конденсата)  
 Размеры, без интерфейса (ВхШхГ) ..... 109 x 23,5 x 104 мм  
 Размеры, с интерфейсом (ВхШхГ) ..... 109 x 23,5 x 116 мм  
 Класс защиты корпуса ..... IP20  
 Масса ..... 185 г / 200 г с 4501

**Изоляция:**

|                                            |                                                              |
|--------------------------------------------|--------------------------------------------------------------|
| Входа для всех типов .....                 | 300 VAC двойная/усиленная                                    |
| Выходного реле к аналого.овому выходу..... | 150 VAC двойная/усиленная или<br>300 VAC стандартная базовая |
| Аналогового выхода к входу питания .....   | 300 VAC двойная/усиленная                                    |
| Статусного реле к входу питания .....      | 150 VAC двойная/усиленная или<br>300 VAC стандартная базовая |

**Входы RTD, линейного сопротивления и потенциометра:**

| Тип-входа     | Мин. значение | Макс. значение | Стандарт  |
|---------------|---------------|----------------|-----------|
| Pt100         | -200°C        | +850°C         | IEC60751  |
| Ni100         | -60°C         | +250°C         | DIN 43760 |
| Лин. сопрот-я | 0 Ω           | 10000 Ω        | -         |
| Потенциометра | 10 Ω          | 10000 Ω        | -         |

Входы для RTD, типов:

Pt10\*, Pt20\*, Pt50\*, Pt100, Pt200, Pt250, Pt300, Pt400, Pt500, Pt1000  
Ni50, Ni100, Ni120, Ni1000

Влияние сопротивления кабеля датчика

(3- / 4-проводн. схема подкл.), RTD ..... < 0,002 Ω / Ω

Обнаружение сбоя датчика, RTD ..... Программируемое, ON / OFF

бнаружение КЗ, RTD ..... Да

Сопротивление кабеля на провод (макс.), RTD ..... 50 Ω

Ток датчика, RTD ..... Номин. 0,2 mA

\* Обнаружение КЗ не производится для Pt10, Pt20 и Pt50 Pt10, Pt20 og Pt50

\* Обнаружение КЗ не производится для Лин. R\_0% ≤ ок. 18 Ω

**Вход термпары:**

| Тип | Мин. значение | Макс. значение | Стандарт     |
|-----|---------------|----------------|--------------|
| B   | 0°C           | +1820°C        | IEC 60584-1  |
| E   | -100°C        | +1000°C        | IEC 60584-1  |
| J   | -100°C        | +1200°C        | IEC 60584-1  |
| K   | -180°C        | +1372°C        | IEC 60584-1  |
| L   | -200°C        | +900°C         | DIN 43710    |
| N   | -180°C        | +1300°C        | IEC 60584-1  |
| R   | -50°C         | +1760°C        | IEC 60584-1  |
| S   | -50°C         | +1760°C        | IEC 60584-1  |
| T   | -200°C        | +400°C         | IEC 60584-1  |
| U   | -200°C        | +600°C         | DIN 43710    |
| W3  | 0°C           | +2300°C        | ASTM E988-90 |
| W5  | 0°C           | +2300°C        | ASTM E988-90 |
| LR  | -200°C        | +800°C         | GOST 3044-84 |

Компенсация холодного спая КХС (СЖС):  
 через внешний сенсор в разьеме 5910 .... 20...28°C ≤ ± 1°C  
 -20...20°C и 28...70°C ≤ ± 2°C  
 через внутренний сенсор с КХС ..... ±(2,0°C + 0,4°C \* Δt)  
 Δt = внутренняя температура - температура окр. среды  
 Обнаружение сбоя датчика..... Программируемое ON или OFF  
 (только обрыв кабеля)

Ток сбоя датчика:  
 при обнаружении сбоя..... Номин. 2 μA  
 иначе ..... 0 μA

#### **Токовый вход:**

Диапазон измерения..... 0...20 mA  
 Программируемые диапазоны измерения... 0...20 и 4...20 mA  
 Входное сопротивление ..... Номин. 20 Ω + PTC 50 Ω  
 Обнаружение сбоя датчика..... Программируемое ON / OFF  
 разрыв токовой петли 4...20 mA ..... Да  
 NB: Только при выборе типа входа 4...20 mA

#### **Вход напряжения:**

Диапазон измерения..... 0...10 VDC  
 Программируемые диапазоны измерения... 0...1 / 0,2...1 / 0...5 / 1...5 /  
 0...10 и 2...10 VDC  
 Входное сопротивление ..... Номин. >10 MΩ

#### **Токовый выход:**

Диапазон сигнала (шкала)..... 0...20 mA  
 Программируемые диапазоны сигнала ..... 0...20 / 4...20 /  
 20...0 и 20...4 mA  
 Нагрузка (макс.)..... 20 mA / 600 Ω / 12 VDC  
 Стабильность нагрузки..... ≤ 0,01% от диап. / 100 Ω  
 Реакция на сбой датчика ..... 0 / 3,5 / 23 mA / Нет  
 NAMUR NE 43 Вверх / Вниз..... 23 mA / 3,5 mA  
 Ограничение выходного сигнала::  
 для сигналов в диап. 4...20 и 20...4 mA ..... 3,8...20,5 mA  
 для сигналов в диап. 0...20 и 20...0 mA ..... 0...20,5 mA  
 Ограничение тока ..... ≤ 28 mA

#### **2-проводной выход 4...20 mA:**

Диапазон сигнала ..... 4...20 mA  
 Стабильность нагрузки..... ≤ 0,01% от диап. / 100 Ω  
 Сопротивление нагрузки..... ≤ (Vпитания -3,5) / 0,023 A [Ω]  
 Диап. внешнего 2-проводного питания ..... 3,5...26 VDC  
 Влияние изменения напряжения на внешнем  
 2-проводном питании ..... < 0,005% от диап. / V

## Релейный выход в безопасной зоне:

|                                              |                                                            |
|----------------------------------------------|------------------------------------------------------------|
| Функциональные режимы .....                  | Уставка, Окно, Сбой датчика,<br>Питание и Отключение (OFF) |
| Гистерезис, в % от диап. / шкалы дисплея.... | 0,1...25 / 1...25                                          |
| Задержка ON / OFF.....                       | 0...3600 с                                                 |
| Реакция на сбой датчика .....                | Разомкнуть/Замкнуть/Удерживать                             |
| Макс. напряжение.....                        | 250 VAC / 30 VDC                                           |
| Макс. ток.....                               | 2 AAC / 2 ADC                                              |
| Макс. мощность.....                          | 500 VA / 60 W                                              |

## Статусное реле в безопасной зоне:

|                       |                   |
|-----------------------|-------------------|
| Макс. напряжение..... | 125 VAC / 110 VDC |
| Макс. ток.....        | 0,5 AAC / 0,3 ADC |
| Макс. мощность.....   | 62,5 VA / 32 W    |

## Одобрение для применения на судах и платформах:

Det Norske Veritas, Ships & Offshore ..... В ходе рассмотрения

## Одобрение по GOST R:

ВНИИФТРИ, № Certif. свидетельства..... В ходе рассмотрения

## Сертификация SIL:

exida, № сертификата. .... PREI 070902 P0002 C05

## Выполняет директивные требования: Стандарт:

|                                       |                                                                                                      |
|---------------------------------------|------------------------------------------------------------------------------------------------------|
| Дир. по ЭМС 2004/108/EC .....         | EN 61326-1                                                                                           |
| Дир. по низкому напр. 2006/95/EC..... | EN 61010-1                                                                                           |
| ATEX 94/9/EC .....                    | EN 60079-0, -11, -15, -26<br>и EN 61241-0, -11                                                       |
| IECEx.....                            | IEC 60079-0, -11, -15 и -26<br>IEC 61241-0 и -11                                                     |
| с FM us .....                         | FM 3600, 3611, 3810<br>CSA E60079-0, -15<br>CSA 22.2 -25, -142, -213<br>ANSI/ISA-12.00.01 / 12.12.02 |
| UL, Standard for Safety.....          | UL 61010-1                                                                                           |
| SIL.....                              | IEC 61508                                                                                            |

**от диап.** = от актуально выбранного диап. измерения

## Конфигурирование обнаружения сбоя датчика

| Контроль сбоя датчика: |                              |                           |
|------------------------|------------------------------|---------------------------|
| Модуль:                | Конфигурация                 | Обнаружение сбоя датчика: |
| 9116                   | ERR.ACT=NONE - OUT.ERR=NONE. | OFF / ОТКЛ.               |
|                        | Иначе:                       | ON / ВКЛ.                 |

## Отражение на дисплее приставки-интерфейса 4501:

### Входной сигнал за пределами диапазона

| Показ нахождения вне диапазона (IN.LO, IN.HI):<br>При выходе за пределы действующего диапазона преобразователя АЦП / полиномии. |                       |       |                         |
|---------------------------------------------------------------------------------------------------------------------------------|-----------------------|-------|-------------------------|
| Вход                                                                                                                            | Диапазон              | Показ | Предел                  |
| VOLT<br>НАПР                                                                                                                    | 0...1 V / 0,2...1 V   | IN.LO | < -25 mV                |
|                                                                                                                                 |                       | IN.HI | > 1,2 V                 |
|                                                                                                                                 | 0...10 V / 2...10 V   | IN.LO | < -25 mV                |
|                                                                                                                                 |                       | IN.HI | > 12 V                  |
| CURR<br>ТОК                                                                                                                     | 0...20 mA / 4...20 mA | IN.LO | < -1,05 mA              |
|                                                                                                                                 |                       | IN.HI | > 25,05 mA              |
| LIN.R<br>ЛИН.<br>СОПР.                                                                                                          | 0...800 Ω             | IN.LO | < -10 Ω                 |
|                                                                                                                                 |                       | IN.HI | > 900 Ω                 |
|                                                                                                                                 | 0...10 kΩ             | IN.LO | < -10 Ω                 |
|                                                                                                                                 |                       | IN.HI | > 11 kΩ                 |
| POTM<br>ПОТ-Р                                                                                                                   | 0 - 100%              | IN.LO | < -0,5 %                |
|                                                                                                                                 |                       | IN.HI | > 100,5 %               |
| TEMP<br>ТЕМП                                                                                                                    | Термопара / RTD       | IN.LO | < диап. температур -2°C |
|                                                                                                                                 |                       | IN.HI | > диап. температур +2°C |

| Дисплей за пределами мин.- / макс.-значения (-1999, 9999): |          |       |                           |
|------------------------------------------------------------|----------|-------|---------------------------|
| Вход                                                       | Диапазон | Показ | Предел                    |
| Все                                                        | Все      | -1999 | Значение на диспл. <-1999 |
|                                                            |          | 9999  | Значение на диспл. >9999  |

### Обнаружение сбоя датчика

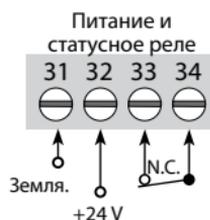
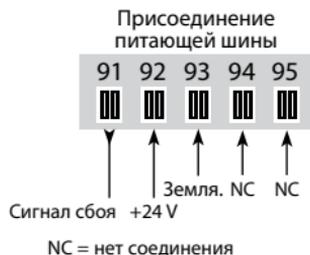
| Обнаружение сбоя датчика (SE.BR, SE.SH): |                                    |       |                                                 |
|------------------------------------------|------------------------------------|-------|-------------------------------------------------|
| Вход                                     | Диапазон                           | Показ | Сбой                                            |
| CURR                                     | Разрыв токовой петли (4...20 mA)   | SE.BR | <= 3,6 mA; > = 21 mA                            |
| POTM                                     | Все, SE.BR на всех 3-проводных     | SE.BR | Обрыв датчика                                   |
|                                          |                                    | SE.SH | КЗ датчика                                      |
| LIN.R                                    | Все                                | SE.BR | Обрыв датчика или слишком выс. сопр. проводника |
|                                          | Для Лин. R_0% ≥ ок. 18 Ω           | SE.SH | КЗ датчика                                      |
| TEMP                                     | Все                                | SE.BR | Обрыв датчика или слишком выс. сопр. проводника |
|                                          | Pt100 til Pt1000 и Ni50 til Ni1000 | SE.SH | КЗ датчика                                      |

## Сбой аппаратного обеспечения

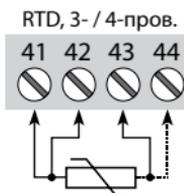
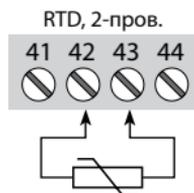
| Показ при аппаратном сбое                                                                        |                |                                                                           |
|--------------------------------------------------------------------------------------------------|----------------|---------------------------------------------------------------------------|
| Диагностика                                                                                      | Показ          | Причина                                                                   |
| Сбой датчика с КХС - проверьте температуру модуля                                                | CJ.ER          | Дефект внутреннего разъема с КХС или темп. КХС вне диап.**                |
| Сбой КХС - проверьте внешний разъем с КХС                                                        | CJ.CE          | Дефект (или отсутствие) разъема с КХС или темп. вне действ. диап.         |
| Сбой на входе - проверьте входные соединения, затем отключите и снова включите питание модуля.   | IN.ER          | Уровни вх. сигналов вне диап. или подключение к неправильным клеммам*     |
| Сбой на выходе - проверьте выходные соединения, затем отключите и снова включите питание модуля. | AO.ER          | Сбой на аналог. токовом выходе (только в реж. SIL)*                       |
| Нет связи                                                                                        | NO.CO          | Нет связи с (4501)                                                        |
| Сбой FLASH - проверьте конфигурацию                                                              | FL.ER<br>CO.ER | Сбой FLASH (недейств. конфигурация)***                                    |
| Недейств. конфигурация или версия                                                                | TY.ER          | № типа или модификации конфигурации, перенесенной с EErpm, недействителен |
| Сбой аппаратного обеспечения                                                                     | RA.ER          | Сбой RAM*                                                                 |
| Сбой аппаратного обеспечения                                                                     | IF.ER          | Сбой внутренней FLASH*                                                    |
| Сбой аппаратного обеспечения                                                                     | SW.ER          | Сбой ч/б монитора*                                                        |
| Сбой аппаратного обеспечения                                                                     | AD.ER          | Сбой АЦП*                                                                 |
| Сбой аппаратного обеспечения                                                                     | AO.SU          | Сбой аналог. питания выхода*                                              |
| Сбой аппаратного обеспечения                                                                     | CA.ER          | Ошибка заводск. калибровки*                                               |
| Сбой аппаратного обеспечения                                                                     | CM.ER          | Сбой главного ЦПУ*                                                        |
| Сбой аппаратного обеспечения                                                                     | RE.ER          | Ошибка контр. воспроиз. реле*                                             |
| Сбой аппаратного обеспечения                                                                     | II.ER          | Сбой теста инициализации*                                                 |
| Сбой аппаратного обеспечения                                                                     | RS.ER          | Ошибка при сбросе*                                                        |
| Сбой аппаратного обеспечения                                                                     | IC.ER          | Сбой связи на входе*                                                      |
| Сбой аппаратного обеспечения                                                                     | M1.ER          | Сбой связи от гл. ЦПУ к каналу 1*                                         |
| Сбой аппаратного обеспечения                                                                     | MC.ER          | Ошибка конфиг. гл. ЦПУ*                                                   |
| Сбой аппаратного обеспечения                                                                     | MF.ER          | Сбой Flash на гл. ЦПУ*                                                    |
| Сбой аппаратного обеспечения                                                                     | MR.ER          | Сбой RAM на гл. ЦПУ*                                                      |
| Сбой аппаратного обеспечения                                                                     | MS.ER          | Сбой питания гл. ЦПУ*                                                     |
| Сбой аппаратного обеспечения                                                                     | MP.ER          | Сбой ProgFlow гл. ЦПУ*                                                    |
| Сбой аппаратного обеспечения                                                                     | MI.ER          | Сбой автотеста первичной инициализации*                                   |
| Сбой аппаратного обеспечения                                                                     | DE.ER          | Сбой в модуле*                                                            |
| Сбой аппаратного обеспечения                                                                     | FC.ER          | Недействит. контрольная сумма программы в 4501                            |

- ! Все сообщения о сбое на дисплее мигают 1 раз/с (1 Hz) и сопровождаются соответствующим вспомогательным текстом. Если сбой представляет собой сбой датчика, то фоновая подсветка также мигает - мигание прекращается нажатием клавиши .
- \* Сброс сбоя можно произвести, отключив и вновь подав питание на модуль.
- \*\* Сбой можно игнорировать, выбрав другой тип входа или термопары..
- \*\*\* Сброс сбоя производится переходом между меню..

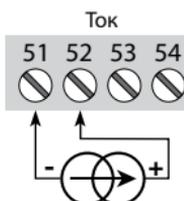
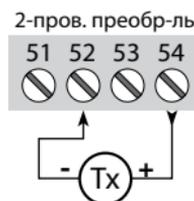
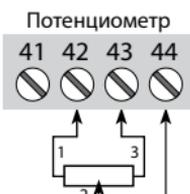
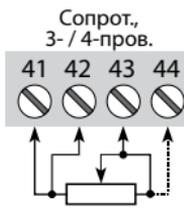
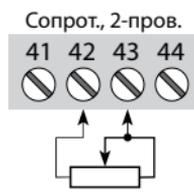
## СХЕМЫ ПРИСОЕДИНЕНИЯ



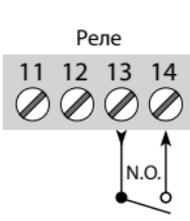
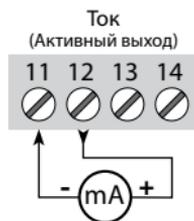
## Входы:



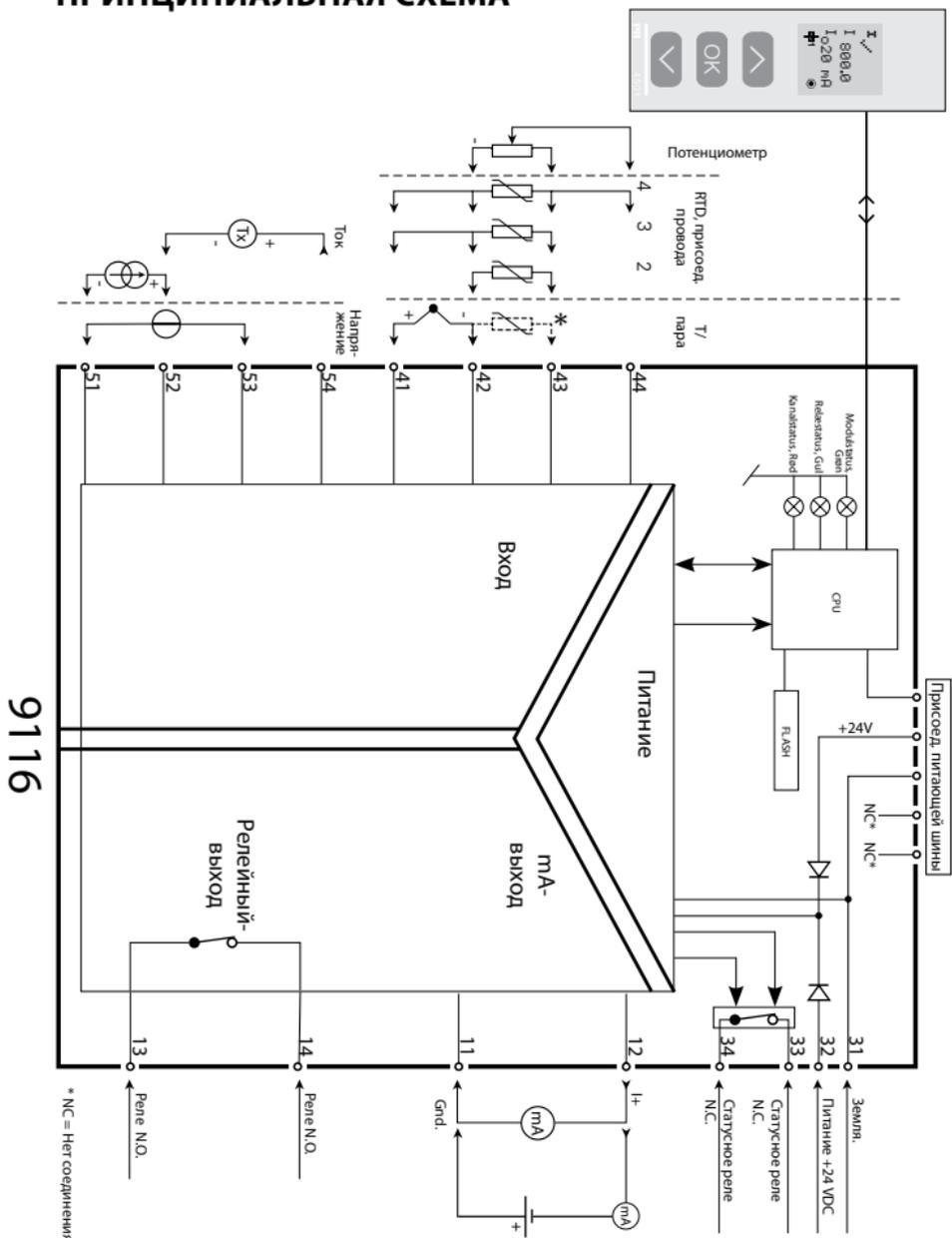
\* Заказывается отдельно: разъем с КХС 5910Ex.



## Выходы:



# ПРИНЦИПАЛЬНАЯ СХЕМА



## Показ сбоя сигнала и кабеля без приставки с дисплеем

| Обзор сигналов СИД и сообщений о сбоях       |             |                  |                   |                      |                               |  |
|----------------------------------------------|-------------|------------------|-------------------|----------------------|-------------------------------|--|
| Состояние                                    | Зеленый СИД | Реле: Желтый СИД | Сбой: Красный СИД | Статусное реле, Н.С. | Шина питания, статус сигнала  |  |
| Отсутствие питания                           | OFF         | OFF              | OFF               | Отпущено             | Замкнуто                      |  |
| Модуль неисправен                            | OFF         |                  | ON                | Отпущено             | Замкнуто                      |  |
| Модуль ОК                                    | Мигает      |                  |                   | Сработало            | Разомкнуто                    |  |
| Сигнал ОК                                    | Мигает      |                  | OFF               | Сработало            | Разомкнуто                    |  |
| Выходное реле сработало                      | Мигает      | ON               | OFF               | Сработало            | Разомкнуто                    |  |
| Выходное реле сработало: обрыв или КЗ кабеля | Мигает      | ON               | Мигает            | Отпущено             | Замкнуто (если задействовано) |  |
| Выходное реле сработало: обрыв или КЗ кабеля | Мигает      | OFF              | Мигает            | Отпущено             | Замкнуто (если задействовано) |  |
| Выходное реле сработало                      | Мигает      | OFF              | OFF               | Сработало            | Разомкнуто                    |  |

# ПРОГРАММИРОВАНИЕ / ФУНКЦИИ КЛАВИШ

Документация к алгоритму

## Общие замечания

Процедура программирования 9116 охватывает все параметры, позволяя выбрать настройки, наиболее подходящие к данному применению. Каждому меню придан вспомогательный текст, прокручиваемый в строке 3 дисплея.

Программирование осуществляется посредством трех клавиш::

-  увеличивает числовое значение или выбирает следующий параметр
-  уменьшает числовое значение/выбирает предыдущий параметр
-  служит для подтверждения выбора и перехода в следующее меню.

По окончании настройки производится возврат в нормальный режим 1.0.

Удерживанием нажатой клавиши  производится переход в предыдущее меню/ возврат в нормальный режим (1.0) без сохранения изменений.

В случае, если клавиши не были задействованы в течение 1 мин., дисплей вернется в нормальный режим показа (1.0) без сохранения изменений.

## Дополнительные разъяснения

**Паролевая защита:** Доступ к программированию можно обусловить паролем, охраняемым в памяти модуля, что обеспечивает максимальную защиту от несанкционированных изменений. По умолчанию пароль 2008 предоставляет доступ ко всем меню программирования. Паролевая защита обязательна для SIL-применений.

## Выбор единиц измерения

Выбрав тип входа, выбирают единицы измерения, которые будут использованы при выводе значений параметров технологического процесса на дисплей (см. таблицу). При выборе входа температуры можно выбрать, будут ли значения параметров процесса представлены в градусах Цельсия или Фаренгейта. Это производится в пункте меню UNIT вслед за выбором входа.

## Компенсация холодного спая КХС (СКС)

В меню КХС можно выбрать либо внешний разъем с КХС, либо внутреннюю КХС. Разъем с КХС (PR 5910Ex/PR 5913Ex) заказывается отдельно.

## Информация о сигнале и сбое кабеля через интерфейс 4501

Сбой датчика (см. граничные значения в таблице) отражается на дисплее как SE.BR (обрыв датчика) или SE.SH (КЗ в датчике). Сигналы на пределах выбранного диапазона (не сбой датчика, см. граничные значения в таблице) отражаются на дисплее как IN.LO (низкий входной сигнал) или IN.HI (высокий входной сигнал). Индикация сбоя производится в виде текста в строке 1, при этом фоновая подсветка мигает. Строка 4 отражает SIL-статус модуля (неподвижная точка = SIL-зафиксировано, мигающая точка = SIL-открыто), а также статус реле и коммуникационный статус (точка в бегущей окружности), отражающий нормальную работу или же сбой приставки 4501.

## Информация о сигнале и сбое кабеля без приставки-интерфейса

Статус модуля явствует из трех СИД на лицевой панели прибора.

Мигание зеленого СИД означает нормальную эксплуатацию.

Отсутствие свечения зеленого СИД означает отсутствие напряжения питания или сбой модуля.

Постоянное свечение красного СИД означает полный отказ модуля.

Мигание красного СИД индицирует сбой датчика.

## Функциональные режимы реле

Реле можно настроить на работу в одном из 5 возможных функциональных режимов.

**Уставка:** Модуль работает как обычное пороговое устройство.

**Окно:** Для реле задан диапазон "окна", определяемый низким и высоким пороговыми значениями. Статус реле за пределами окна одинаков.

**Индикация сбоя:** Реле активируется при сбое датчика.

**Питание:** Реле активировано, пока питание поступает на модуль.

**Off / ОТКЛ:** Реле деактивировано.

**Рост/спад:** Реле можно настроить на переход в активное состояние либо при нарастании, либо при снижении входного сигнала.

**Запаздывание:** Время задержки активирования или деактивации реле можно задать в диапазоне 0...3600 сек.

**Гистерезис:** Гистерезис может быть задан в промежутке 0,1...25% от диапазона или от 1 до 25% от шкалы дисплея.

**Окно:** Выбор режима осуществляется выбором позиции "окно" в меню и заданием верхнего и нижнего порогового значений.

См. графическое отображение действия реле в режиме окна на стр. 30.

**Уставка:** Выбор режима осуществляется выбором позиции "уставка" в меню и заданием желаемого граничного значения. В таком случае модуль работает как обычное пороговое устройство.

См. графическое отображение работы реле в режиме уставки на стр. 31.

Активирование реле означает, что контакт замкнут, если определено, что контакт "нормально разомкнут", и что контакт разомкнут, если определено, что он "нормально замкнут".

Значения времени задержки включения и отключения можно задать независимо друг от друга в меню ON.DEL и OFF DEL, соответственно.

## **Функции продвинутого уровня**

Доступ к ряду функций продвинутого уровня достигается ответом "да" ("YES") в пункте меню "ADV.SET".

**Настройка дисплея:** Здесь можно: отладить контраст и фоновую подсветку. Задать TAG-номер из 5 буквенноцифровых символов. Значение входного сигнала всегда отражается в строке 2 дисплея. Выбрать вид показа в строке 3 дисплея - аналог. выход, показ № TAG или их переменный показ.

**Калибровка процесса по 2-м точкам:** Отображение модулем технологического процесса можно откалибровать по величине текущего сигнала в 2 точках. Вводится низкое значение входного сигнала (не обязательно 0%), и на 4501 сообщается текущее значение. Затем вводится высокое значение сигнала (не обязательно 100%), и на 4501 сообщается текущее значение. Если подтвердить применение произведенной калибровки, модуль будет продолжать работу в соответствии с новыми настройками. Если позднее выбрать "нет" в этом пункте или выбрать другой тип входного сигнала, модуль вернется к заводской калибровке.

**Функция моделирования процесса:** Выбрав "Да" в пункте "EN.SIM", моделируйте входной сигнал стрелками (повышение/понижение), вызывая тем самым повышение и понижение выходного сигнала или (де)активацию реле. Выход из меню SIM достигается нажатием клавиши  (без тайм-аута). Удаление 4501 прерывает имитацию процесса.

**Пароль:** Здесь можно выбрать пароль в промежутке 0000 - 9999 для защиты от несанкционированных изменений. По умолчанию устройство не защищено паролем при поставке.

## Память:

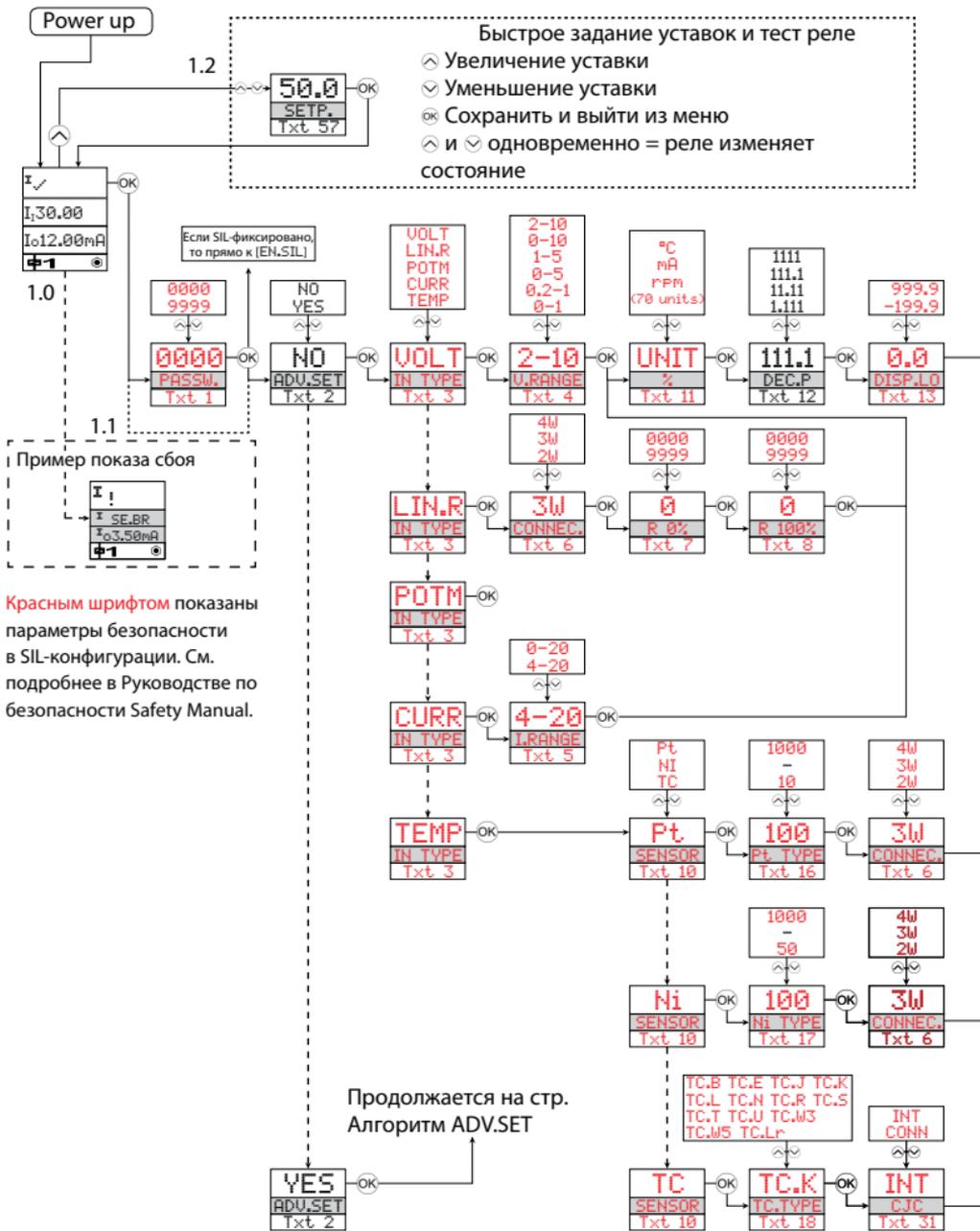
В меню "MEMORY" ("Память") можно сохранить настройки модуля на приставке 4501 и затем перенести и загрузить эти настройки на другой модуль того же типа.

**Язык:** В меню "LANG" выбирают один из 7 возможных языковых версий вспомогательных текстов: UK, DE, FR, IT, ES, SE, DK (англ., нем., фр., ит., исп., шв., дат.).

**Питающая шина:** Меню "RAIL" предоставляет возможность отправки сигнала о сбое датчика по шине на управляющее блоком питания устройство PR 9410.

**Safety Integrity Level (SIL):** См. Руководство о безопасности Safety manual.



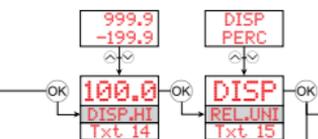


## АЛГОРИТМ

Если клавиши не задействованы в течение 1 мин., дисплей возвращается в нормальный режим 1.0 без сохранения изменений конфигурации.

- ⤴ увеличение числового значения или выбор следующего параметра
- ⤵ уменьшение числ. значения или выбор предшествующего параметра
- ⊗ подтверждение выбора и переход в следующее меню.

Удерживанием ⊗ производится возврат в предыдущее меню / к 1.0 без сохранения изменений

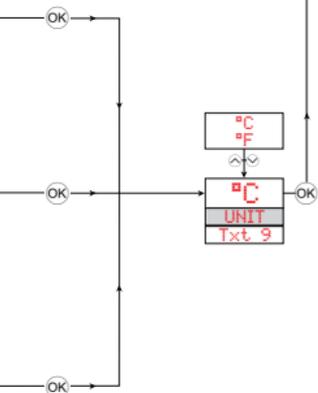


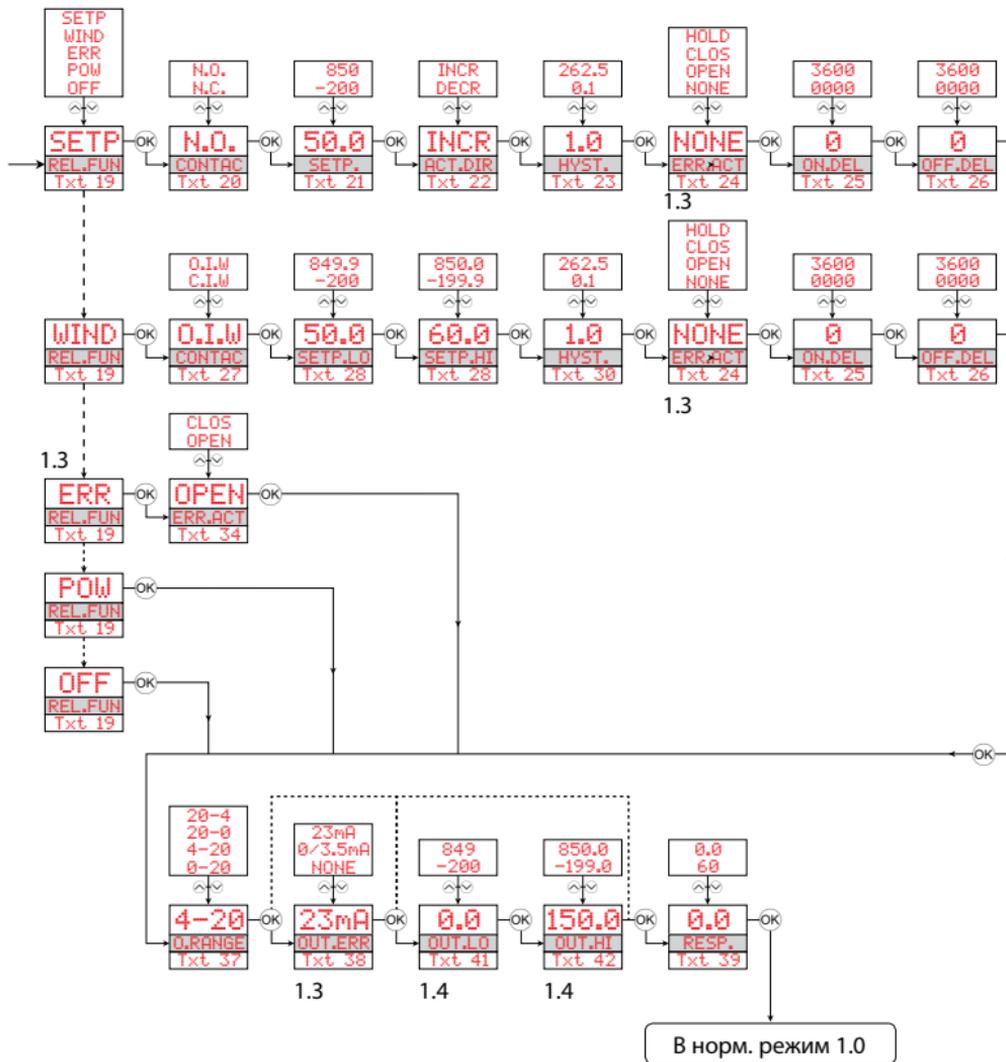
Продолжение на след. стр.

- 1.0 = Нормальный режим. Строка 1 отражает статус входного сигнала. Строка 2 отражает значение входного сигнала и № TAG. Строка 3 отражает значение выходного сигнала и ед. измерения. Строка 4 отражает статус реле и обмена данными, а также SIL-фиксации. Неподвижная точка = SIL-фиксировано, мигающая = SIL-открыто.
- 1.1 = Только при защите паролем
- 1.2 = Если FastSet активировано и выбран режим Уставка.
- 1.3 = Только для типов входа, поддерживающих обнаружение сбоя датчика. Недействительно для входных сигналов: 0...20 mA и напряжения.
- 1.4 = Только для входного сигнала температуры.
- 1.5 = Только при отсутствии паролевой защиты.

### Опции UNIT:

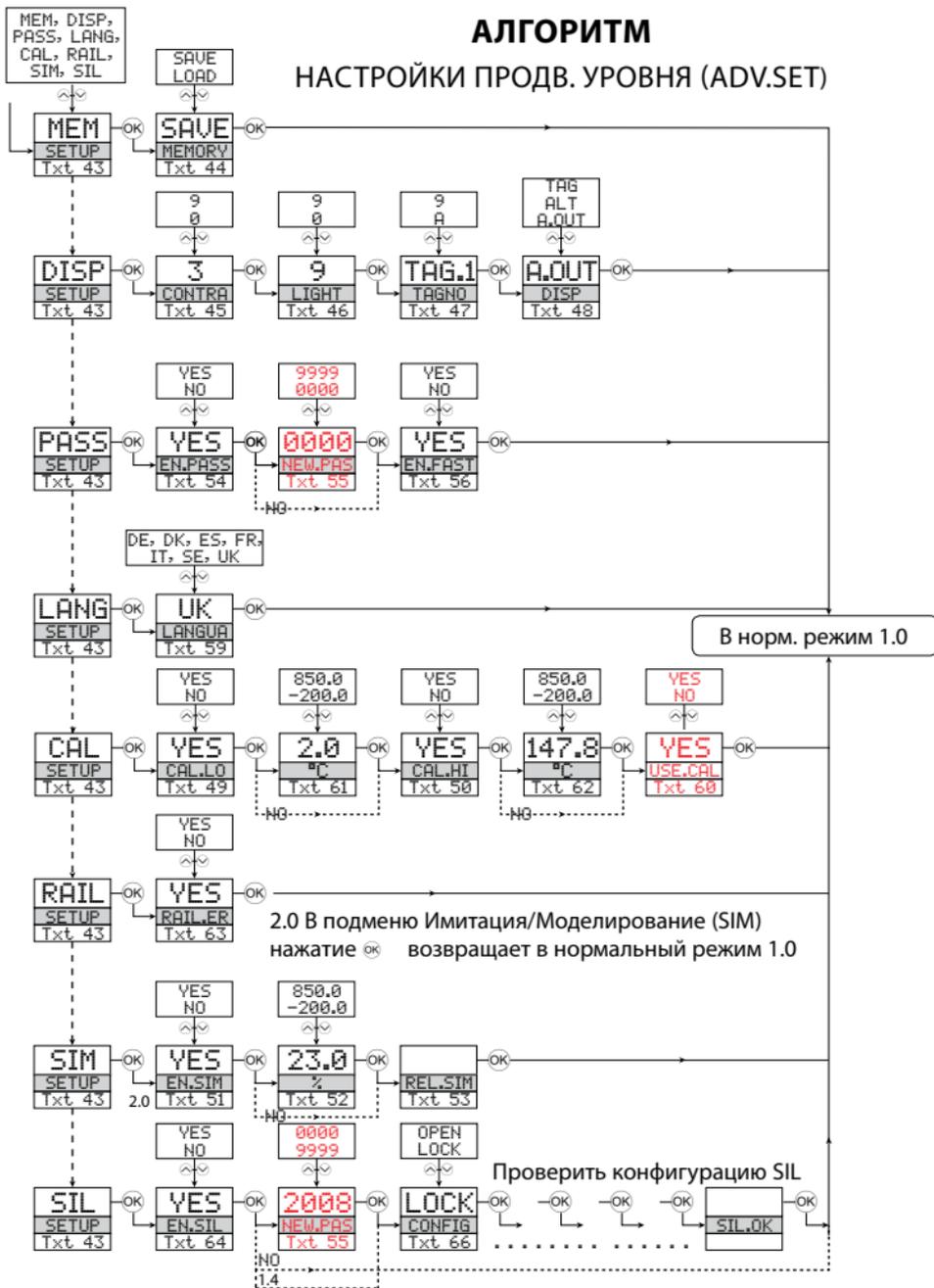
|      |        |      |     |         |
|------|--------|------|-----|---------|
| °C   | s      | rPM  | MWh | ohm     |
| °F   | min    | Hz   | kWh | S       |
| K    | m/s    | t    | W   | uS      |
| %    | mm/s   | kg   | GW  | m3/min  |
| m    | m/min  | g    | MW  | m3/h    |
| cm   | m/h    | N    | kW  | l/s     |
| mm   | in/s   | Pa   | hp  | l/min   |
| um   | ips    | MPa  | A   | l/h     |
| ft   | ft/s   | kPa  | kA  | gal/min |
| in   | in/min | hPa  | mA  | gal/h   |
| mils | ft/min | bar  | uA  | t/h     |
| yd   | in/h   | mbar | V   | mol     |
| m3   | ft/h   | kJ   | kV  | °H      |
| l    | m/s2   | Wh   | mV  | [blank] |





# АЛГОРИТМ

## НАСТРОЙКИ ПРОДВ. УРОВНЯ (ADV.SET)

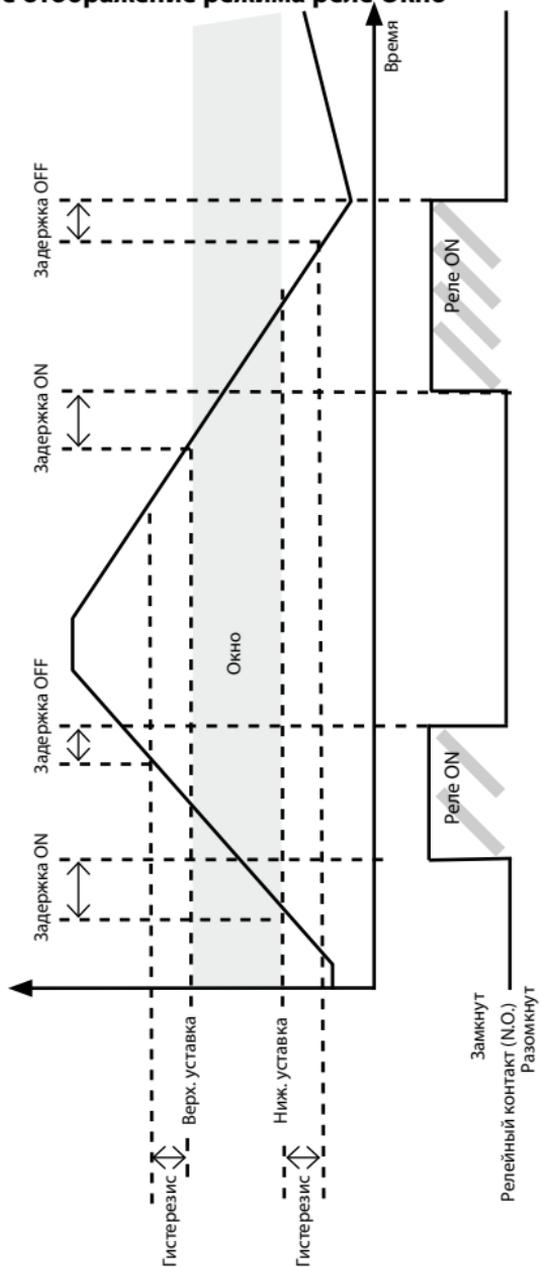


# ВСПОМОГАТЕЛЬНЫЕ ТЕКСТЫ В 3 СТРОКЕ ДИСПЛЕЯ

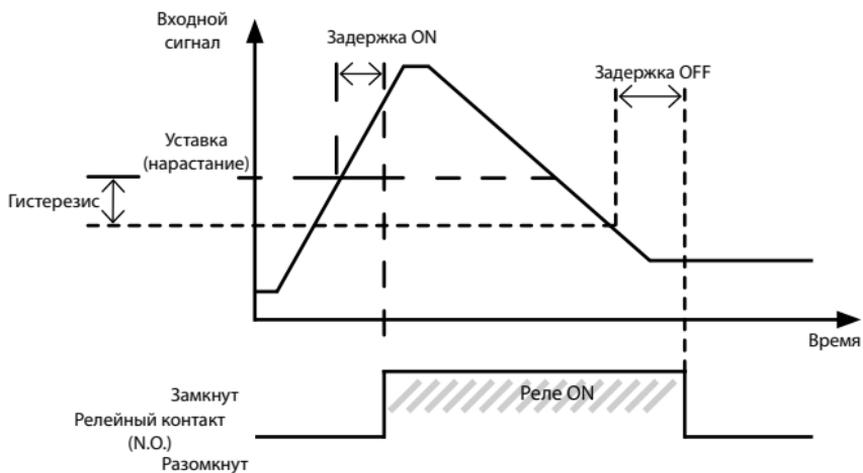
- [01] Введите правильный пароль
- [02] Перейти в меню настроек продвинутого уровня?
- [03] Выбрать вход температуры  
Выбрать вход потенциометра  
Выбрать вход линейного сопротивления  
Выбрать токовый вход  
Выбрать вход напряжения
- [04] Выбрать диапазон входа 0.0-1 V  
Выбрать диапазон входа 0.2-1 V  
Выбрать диапазон входа 0-5 V  
Выбрать диапазон входа 1-5 V  
Выбрать диапазон входа 0-10 V  
Выбрать диапазон входа 2-10 V
- [05] Выбрать диапазон входа 0-20 mA  
Выбрать диапазон входа 0-20 mA
- [06] Выбрать 2-проводное подключение датчика  
Выбрать 3-проводное подключение датчика  
Выбрать 4-проводное подключение датчика
- [07] Задать нижнее значение сопротивления
- [08] Задать верхнее значение сопротивления
- [09] Выбрать единицей градус Цельсия  
Выбрать единицей градус Фаренгейта
- [10] Выбрать тип сенсора терморпары  
Выбрать тип сенсора Ni  
Выбрать тип сенсора Pt
- [11] Выбрать единицы показа на дисплее
- [12] Задать позицию десятичной запятой
- [13] Задать нижнюю границу шкалы дисплея
- [14] Задать верхнюю границу шкалы дисплея
- [15] Задать уставку реле в % диапазона входа  
Задать уставку реле в ед. показа дисплея
- [16] Выбрать в качестве сенсора Pt10  
Выбрать в качестве сенсора Pt20  
Выбрать в качестве сенсора Pt50  
Выбрать в качестве сенсора Pt100  
Выбрать в качестве сенсора Pt200  
Выбрать в качестве сенсора Pt250  
Выбрать в качестве сенсора Pt300  
Выбрать в качестве сенсора Pt400  
Выбрать в качестве сенсора Pt500  
Выбрать в качестве сенсора Pt1000
- [17] Выбрать в качестве сенсора Ni50  
Выбрать в качестве сенсора Ni100  
Выбрать в качестве сенсора Ni120  
Выбрать в качестве сенсора Ni1000
- [18] Выбрать в качестве сенсора терморпару В  
Выбрать в качестве сенсора терморпару E  
Выбрать в качестве сенсора терморпару J  
Выбрать в качестве сенсора терморпару K  
Выбрать в качестве сенсора терморпару L  
Выбрать в качестве сенсора терморпару N  
Выбрать в качестве сенсора терморпару R  
Выбрать в качестве сенсора терморпару S  
Выбрать в качестве сенсора терморпару T  
Выбрать в качестве сенсора терморпару U  
Выбрать в качестве сенсора терморпару W3  
Выбрать в качестве сенсора терморпару W5  
Выбрать в качестве сенсора терморпару LR
- [19] Выбрать OFF/ОТКЛ - реле постоянно не активно  
Выбрать POWER/ПИТ - реле отражает статус питания  
Выбрать FEJL/СБОЙ - реле отражает только сбой датч.-  
Выбрать VINDUE/ОКНО - 2 уставки управления реле  
Выбрать SETPUNKT/УСТАВКА - 1 уставка управления реле
- [20] Выбрать контакт нормально замкнутый  
Выбрать контакт нормально разомкнутый
- [21] Задать уставку реле
- [22] Активировать реле при снижении сигнала  
Активировать реле при нарастании сигнала
- [23] Задать гистерезис реле
- [24] Отсутствие реакции при сбое датчика - неопр.статус  
Релейный контакт размыкается при сбое  
Релейный контакт замыкается при сбое  
Состояние реле не изменяется при сбое
- [25] Задать запаздывание реле ON/ВКЛ. в сек.
- [26] Задать запаздывание реле OFF/ОТКЛ. в сек.
- [27] Релейный контакт разомкнут в границах окна  
Релейный контакт замкнут в границах окна
- [28] Задать нижнюю уставку окна реле
- [29] Задать верхнюю уставку окна реле
- [30] Задать гистерезис окна реле
- [31] Выбрать внутр. сенсор темп.  
Выбрать внешний разъем КХС (доп. опция)
- [34] Релейный контакт замыкается при сбое!  
Релейный контакт замыкается при сбое!
- [37] Выбрать диапазон выхода 0-20 mA  
Выбрать диапазон выхода 4-20 mA  
Выбрать диапазон выхода 20-0 mA  
Выбрать диапазон выхода 20-4 mA
- [38] Отсутствие реакции при сбое - выход не определен  
Выбрать уменьшение при сбое  
Выбрать уменьшение NAMUR NE43 при сбое  
Выбрать увеличение NAMUR NE43 при сбое
- [39] Задать время реакции в сек. для аналог. выхода
- [41] Задать нижнее значение темп. для аналог. выхода
- [42] Задать верхнее значение темп. для аналог. выхода
- [43] Перейти к выбору фиксации SIL  
Перейти в режим имитации/моделирования  
Перейти в меню RAIL для выбора сбоя  
Произвести калибровку процесса  
Перейти к выбору языка  
Перейти к заданию пароля  
Перейти к настройке дисплея  
Произвести операции с памятью
- [44] Перенести сохраненные настройки на 9116  
Сохранить настройки 9116 на 4501
- [45] Отрегулировать контраст ЖКИ
- [46] Отрегулировать фоновую подсветку ЖКИ
- [47] Укажите № TAG - заполните все позиции
- [48] Отразить на дисплее значение аналог. выхода  
Отразить на дисплее № TAG-  
Попеременный показ
- [49] Откалибровать входн. нижн. знач. как зн. процесса?
- [50] Откалибровать входн. верх. знач. как зн. процесса?
- [51] Активировать имитацию входного сигнала
- [52] Задать значение имитации входного сигнала
- [53] Моделирование реле - ∞ изменяет состояние реле
- [54] Выбрать паролевую защиту?
- [55] Задать новый пароль
- [56] Активировать Fastset/Быстрый ввод?
- [57] Уставка реле - сохраните нажатием ☹
- [58] Уставка реле - Read only (Только считывание)
- [59] Выбрать язык
- [60] Применить значения калибровки процесса?
- [61] Задать значение нижней точки калибровки
- [62] Задать значение верхней точки калибровки
- [63] Передавать сигнал статуса по шине

- [64] Выбор фиксирования SIL-конфигурации  
Диапазон 0-20 mA недействителен при SIL-  
фиксированной конфигурации
- [65] ...Канал использует данные калибровки процесса с  
компенсацией?
- [66] SIL-статус конфигурации (открыто / фиксировано)
- [80] Обрыв кабеля датчика
- [81] КЗ датчика
- [82] Значение ниже мин. значения шкалы дисплея
- [83] Значение выше макс. значения шкалы дисплея
- [84] Входной сигнал вне макс. диапазона
- [85] Входной сигнал вне мин. диапазона
- [86] Сбой на входе - проверьте входные соединения и  
отключите и вновь подайте питание на модуль
- [87] Сбой на выходе - проверьте выходные соединения и  
отключите и вновь подайте питание на модуль
- [88] Сбой FLASH - проверьте конфигурацию
- [89] Конфигурация или версия недействительна
- [90] Сбой аппаратного обеспечения
- [91] Сбой сенсора с КХС - проверьте темп. модуля
- [92] Сбой сенсора с КХС - проверьте разъем с КХС
- [93] Нет связи

# Графическое отображение режима реле Окно



## Графическое отображение режима Уставка





# ПРИЛОЖЕНИЕ

**Установочный чертеж IECEx (English)**

**Установочный чертеж ATEX (English)**

**Установочный чертеж FM (English)**

**Safety manual (English)**

LERBAKKEN 10, 8410 ROENDE DENMARK

## IECEx Installation drawing

**9116**

For safe installation of 9116B the following must be observed. The module shall only be installed by qualified personnel who are familiar with the national and international laws, directives and standards that apply to this area.



Year of manufacture can be taken from the first two digits in the serial number.

**4501**

For installation in Zone 2 / Division 2 the following must be observed. The 4501 programming module is to be used solely with PR electronics modules. It is important that the module is undamaged and has not been altered or modified in any way. Only 4501 modules free of dust and moisture shall be installed.



IECEx Certificate: ..... KEM 10.0022X

Marking: ..... Ex nA nC IIC T4 Gc  
 [Ex ia Ga] IIC/IIB/IIA  
 [Ex ia Da] IIIC

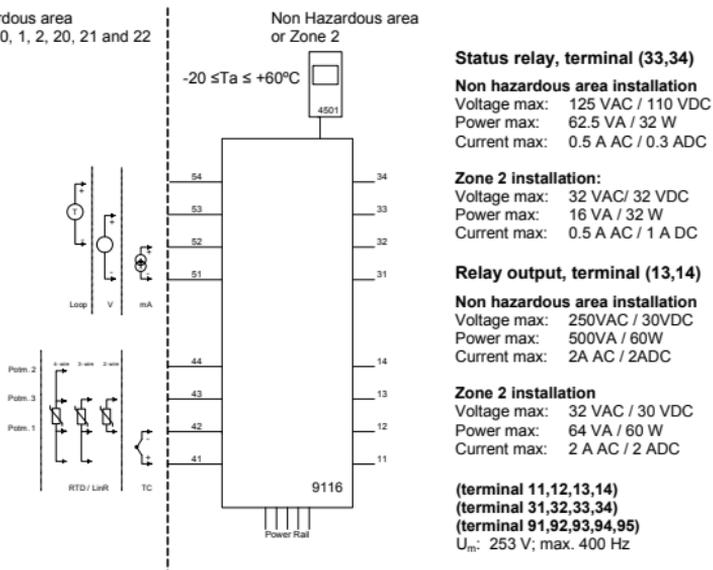
**Standards**

IEC60079-15:2005, IEC60079-11:2006, IEC60079-0:2007  
 IEC60079-26:2006, IEC61241-0:2004, IEC61241-11:2005

**Hazardous area**  
 Zone 0, 1, 2, 20, 21 and 22

**Non Hazardous area**  
 or Zone 2

$-20 \leq T_a \leq +60^{\circ}\text{C}$



LERBAKKEN 10, 8410 ROENDE DENMARK

| Module 9116B1         |        |
|-----------------------|--------|
| Terminal 51-52, 51-53 |        |
| U <sub>i</sub>        | 30 V   |
| I <sub>i</sub>        | 120 mA |
| P <sub>i</sub>        | 900 mW |
| C <sub>i</sub>        | 3 nF   |
| L <sub>i</sub>        | 1 µH   |

| Module 9116B2         |        |
|-----------------------|--------|
| Terminal 51-52, 51-53 |        |
| U <sub>i</sub>        | 30 V   |
| I <sub>i</sub>        | 120 mA |
| P <sub>i</sub>        | 900 mW |
| C <sub>i</sub>        | 3 nF   |
| L <sub>i</sub>        | 1 µH   |

| Module 9116B1         |        | Group | Co     | Lo    | Lo/Ro    |
|-----------------------|--------|-------|--------|-------|----------|
| Terminal 51-54, 52-54 |        |       |        |       |          |
| U <sub>o</sub>        | 28 V   | IIC   | 80 nF  | 4 mH  | 54 µH/Q  |
| I <sub>o</sub>        | 93 mA  | IIB   | 640 nF | 16 mH | 218 µH/Q |
| P <sub>o</sub>        | 650 mW | IIA   | 2.1 µF | 32 mH | 436 µH/Q |

| Module 9116B2         |        | Group | Co      | Lo    | Lo/Ro    |
|-----------------------|--------|-------|---------|-------|----------|
| Terminal 51-54, 52-54 |        |       |         |       |          |
| U <sub>o</sub>        | 21.4 V | IIC   | 0.16 µF | 4 mH  | 54 µH/Q  |
| I <sub>o</sub>        | 93 mA  | IIB   | 1.13 µF | 16 mH | 218 µH/Q |
| P <sub>o</sub>        | 650 mW | IIA   | 4.15 µF | 32 mH | 436 µH/Q |

| Module 9116B1  |        | Group | Co     | Lo      | Lo/Ro   |
|----------------|--------|-------|--------|---------|---------|
| Terminal 51-53 |        |       |        |         |         |
| U <sub>o</sub> | 28 V   | IIC   | 80 nF  | 1000 mH | 4 mH/Q  |
| I <sub>o</sub> | 1.1 mA | IIB   | 640 nF | 1000 mH | 17 mH/Q |
| P <sub>o</sub> | 8 mW   | IIA   | 2.1 µF | 1000 mH | 35 mH/Q |

| Module 9116B2  |        | Group | Co      | Lo      | Lo/Ro   |
|----------------|--------|-------|---------|---------|---------|
| Terminal 51-53 |        |       |         |         |         |
| U <sub>o</sub> | 21.4 V | IIC   | 0.16 µF | 1000 mH | 4 mH/Q  |
| I <sub>o</sub> | 1.1 mA | IIB   | 1.13 µF | 1000 mH | 17 mH/Q |
| P <sub>o</sub> | 8 mW   | IIA   | 4.15 µF | 1000 mH | 35 mH/Q |

| Module 9116B1  |        | Group | Co      | Lo      | Lo/Ro    |
|----------------|--------|-------|---------|---------|----------|
| Terminal 51-52 |        |       |         |         |          |
| U <sub>o</sub> | 8.3 V  | IIC   | 7 µF    | 1000 mH | 100 mH/Q |
| I <sub>o</sub> | 0.2 mA | IIB   | 73 µF   | 1000 mH | 400 mH/Q |
| P <sub>o</sub> | 0.4 mW | IIA   | 1000 µF | 1000 mH | 800 mH/Q |

| Module 9116B2  |        | Group | Co      | Lo      | Lo/Ro    |
|----------------|--------|-------|---------|---------|----------|
| Terminal 51-52 |        |       |         |         |          |
| U <sub>o</sub> | 8.3 V  | IIC   | 7 µF    | 1000 mH | 100 mH/Q |
| I <sub>o</sub> | 0.2 mA | IIB   | 73 µF   | 1000 mH | 400 mH/Q |
| P <sub>o</sub> | 0.4 mW | IIA   | 1000 µF | 1000 mH | 800 mH/Q |

| Module 9116B1        |         | Group | Co      | Lo      | Lo/Ro   |
|----------------------|---------|-------|---------|---------|---------|
| Terminal 41,42,43,44 |         |       |         |         |         |
| U <sub>o</sub>       | 8.3 V   | IIC   | 7 µF    | 207 mH  | 1 mH/Q  |
| I <sub>o</sub>       | 13.1 mA | IIB   | 73 µF   | 828 mH  | 5 mH/Q  |
| P <sub>o</sub>       | 27.3 mW | IIA   | 1000 µF | 1000 mH | 10 mH/Q |

| Module 9116B2        |         | Group | Co      | Lo      | Lo/Ro   |
|----------------------|---------|-------|---------|---------|---------|
| Terminal 41,42,43,44 |         |       |         |         |         |
| U <sub>o</sub>       | 8.3 V   | IIC   | 7 µF    | 207 mH  | 1 mH/Q  |
| I <sub>o</sub>       | 13.1 mA | IIB   | 73 µF   | 828 mH  | 5 mH/Q  |
| P <sub>o</sub>       | 27.3 mW | IIA   | 1000 µF | 1000 mH | 10 mH/Q |

**Installation notes:**

For installation in Zone 2, the module must be installed in an outer enclosure having an IP protection of at least IP54 according to type of protection Ex-n or Ex-e.

For installation on Power Rail in Zone 2, only Power Rail type 9400 supplied by Power Control Unit type 9410 is allowed.

In type of protection "intrinsic safety iD" the parameters for intrinsic safety for gas group IIB are applicable.

Do not separate connectors when energized and an explosive gas mixture is present.

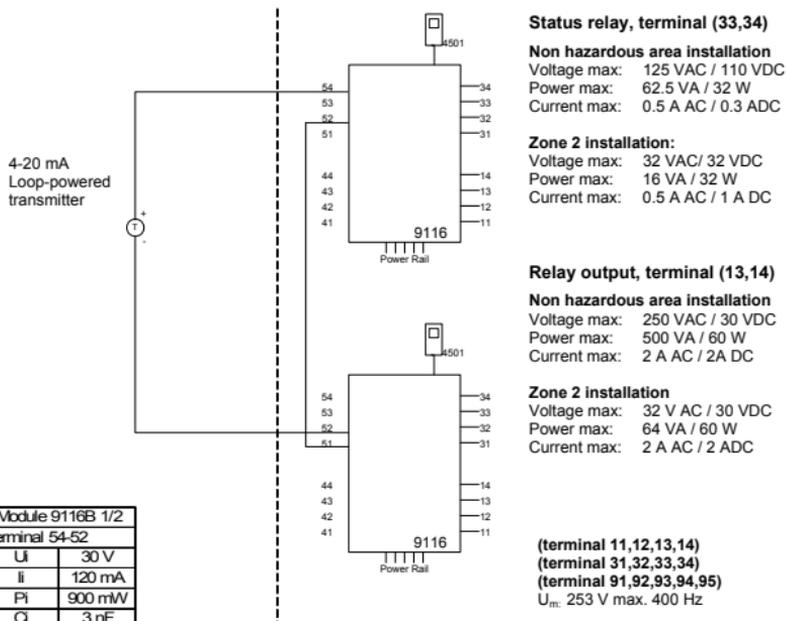
Do not mount or remove modules from the Power Rail when an explosive gas mixture is present.

If the sensor circuits or loop supply circuits have been installed in a type of protection other than "Intrinsic Safety", the module shall not be reinstalled in type of protection "Intrinsic Safety"

LERBAKKEN 10, 8410 ROENDE DENMARK

 Hazardous area  
 Zone 0,1,2, 20, 21, 22

 Non Hazardous area  
 of Zone 2

 $-20 \leq T_a \leq +60^{\circ}\text{C}$ 


| Module 9116B 1/2 |        |
|------------------|--------|
| Terminal 54-52   |        |
| U <sub>i</sub>   | 30 V   |
| I <sub>i</sub>   | 120 mA |
| P <sub>i</sub>   | 900 mW |
| C <sub>i</sub>   | 3 nF   |
| L <sub>i</sub>   | 2 μH   |

| Module 9116B1      |        |       |        |       |          |
|--------------------|--------|-------|--------|-------|----------|
| Term. 54-52; 51-52 |        | Group | Co     | Lo    | Lo/Ro    |
| U <sub>o</sub>     | 28 V   | IIC   | 80 nF  | 4 mH  | 54 μH/Ω  |
| I <sub>o</sub>     | 93 mA  | IIB   | 640 nF | 16 mH | 218 μH/Ω |
| P <sub>o</sub>     | 650 mW | IIA   | 2.1 μF | 32 mH | 436 μH/Ω |

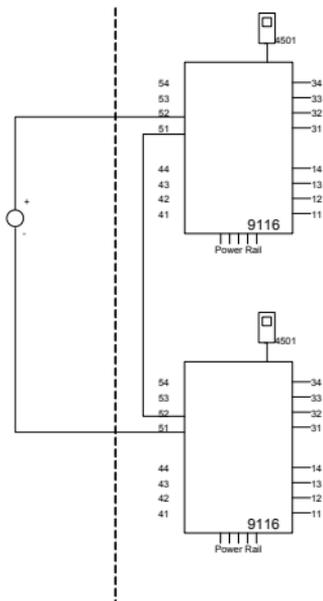
| Module 9116B2      |        |       |         |       |          |
|--------------------|--------|-------|---------|-------|----------|
| Term. 54-52; 51-52 |        | Group | Co      | Lo    | Lo/Ro    |
| U <sub>o</sub>     | 21.4 V | IIC   | 0.16 μF | 4 mH  | 54 μH/Ω  |
| I <sub>o</sub>     | 93 mA  | IIB   | 1.13 μF | 16 mH | 218 μH/Ω |
| P <sub>o</sub>     | 650 mW | IIA   | 4.15 μF | 32 mH | 436 μH/Ω |

LERBAKKEN 10, 8410 ROENDE DENMARK

 Hazardous area  
 Zone 0, 1, 2, 20, 21, 22

 Non Hazardous area  
 or Zone 2

 $-20 \leq T_a \leq +60^{\circ}\text{C}$ 

 0/4-20 mA  
 Current source

**Status relay, terminal (33,34)**
**Non hazardous area installation**  
 Voltage max: 125 VAC / 110 VDC  
 Power max: 62.5 VA / 32 W  
 Current max: 0.5 A AC / 0.3 ADC

**Zone 2 installation:**  
 Voltage max: 32 VAC / 32 VDC  
 Power max: 16 VA / 32 W  
 Current max: 0.5 A AC / 1 A DC

**Relay output, terminal (13,14)**
**Non hazardous area installation**  
 Voltage max: 250VAC / 30VDC  
 Power max: 500VA / 60W  
 Current max: 2A AC / 2ADC

**Zone 2 installation**  
 Voltage max: 32 VAC / 30 VDC  
 Power max: 64 VA / 60 W  
 Current max: 2 A AC / 2 ADC

**(terminal 11,12,13,14)**  
**(terminal 31,32,33,34)**  
**(terminal 91,92,93,94,95)**  
 $U_m$ : 253 V max. 400 Hz

| Module 9116B 1/2 |        |
|------------------|--------|
| Terminal 51-52   |        |
| U <sub>i</sub>   | 30 V   |
| I <sub>i</sub>   | 120 mA |
| P <sub>i</sub>   | 900 mW |
| C <sub>i</sub>   | 3 nF   |
| L <sub>i</sub>   | 2 μH   |

| Module 9116B 1/2   | Group | Co     | Lo     | Lo/Ro   |
|--------------------|-------|--------|--------|---------|
| Term. 52-51, 51-52 |       |        |        |         |
| U <sub>o</sub>     | IIC   | 0.4 μF | 100 mH | 25mH/Ω  |
| I <sub>o</sub>     | IIB   | 2.3 μF | 100 mH | 100mH/Ω |
| P <sub>o</sub>     | IIA   | 9.5 μF | 100 mH | 200mH/Ω |

LERBAKKEN 10, 8410 ROENDE DENMARK

## ATEX Installation drawing

**9116**


For safe installation of 9116B the following must be observed. The module shall only be installed by qualified personnel who are familiar with the national and international laws, directives and standards that apply to this area.

Year of manufacture can be taken from the first two digits in the serial number.

**4501**


For installation in Zone 2 / Division 2 the following must be observed.

The 4501 programming module is to be used solely with PR electronics' modules. It is important that the module is undamaged and has not been altered or modified in any way.

Only 4501 modules free of dust and moisture shall be installed.

ATEX Certificate:.....KEMA 10 ATEX 0053 X

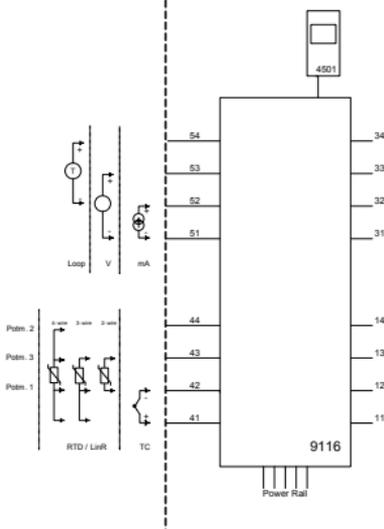
Marking:.....  II 3 G Ex nA nC T4  
II (1) G [Ex ia] IIC/II B/II A  
II (1) D [Ex iaD]

Standards EN 60079-0 : 2006, EN 60079-11 : 2007, EN 60079-15 : 2005  
EN 60079-26 : 2007, EN 61241-0 : 2006, EN 61241-11 : 2006

Hazardous area  
Zone 0,1,2, 20, 21, 22

Non Hazardous area  
or Zone 2

-20 ≤ Ta ≤ +60°C


**Status relay, terminal (33,34)**
**Non hazardous area installation**

Voltage max: 125 VAC / 110 VDC  
Power max: 62.5 VA / 32 W  
Current max: 0.5 A AC / 0.3 ADC

**Zone 2 installation:**

Voltage max: 32 VAC / 32 VDC  
Power max: 16 VA / 32 W  
Current max: 0.5 A AC / 1 A DC

**Relay output, terminal (13,14)**
**Non hazardous area installation**

Voltage max: 250 VAC / 30 VDC  
Power max: 500 VA / 60 W  
Current max: 2 A AC / 2 ADC

**Zone 2 installation**

Voltage max: 32 V AC / 30 VDC  
Power max: 64 VA / 60 W  
Current max: 2 A AC / 2 ADC

**(terminal 11,12,13,14)**  
**(terminal 31,32,33,34)**  
**(terminal 91,92,93,94,95)**  
U<sub>m</sub>: 253 V; max 400 Hz

LERBAKKEN 10, 8410 ROENDE DENMARK

| Module 9116B1         |        |
|-----------------------|--------|
| Terminal 51-52, 51-53 |        |
| U <sub>i</sub>        | 30 V   |
| I <sub>i</sub>        | 120 mA |
| P <sub>i</sub>        | 900 mW |
| C <sub>i</sub>        | 3 nF   |
| L <sub>i</sub>        | 1 µH   |

| Module 9116B2         |        |
|-----------------------|--------|
| Terminal 51-52, 51-53 |        |
| U <sub>i</sub>        | 30 V   |
| I <sub>i</sub>        | 120 mA |
| P <sub>i</sub>        | 900 mW |
| C <sub>i</sub>        | 3 nF   |
| L <sub>i</sub>        | 1 µH   |

| Module 9116B1         |        | Group | Co     | Lo    | Lo/Ro    |
|-----------------------|--------|-------|--------|-------|----------|
| Terminal 51-54, 52-54 |        |       |        |       |          |
| U <sub>o</sub>        | 28 V   | IIC   | 80 nF  | 4 mH  | 54 µH/Q  |
| I <sub>o</sub>        | 93 mA  | IIB   | 640 nF | 16 mH | 218 µH/Q |
| P <sub>o</sub>        | 650 mW | IIA   | 2.1 µF | 32 mH | 436 µH/Q |

| Module 9116B2         |        | Group | Co      | Lo    | Lo/Ro    |
|-----------------------|--------|-------|---------|-------|----------|
| Terminal 51-54, 52-54 |        |       |         |       |          |
| U <sub>o</sub>        | 21.4 V | IIC   | 0.16 µF | 4 mH  | 54 µH/Q  |
| I <sub>o</sub>        | 93 mA  | IIB   | 1.13 µF | 16 mH | 218 µH/Q |
| P <sub>o</sub>        | 650 mW | IIA   | 4.15 µF | 32 mH | 436 µH/Q |

| Module 9116B1  |        | Group | Co     | Lo      | Lo/Ro   |
|----------------|--------|-------|--------|---------|---------|
| Terminal 51-53 |        |       |        |         |         |
| U <sub>o</sub> | 28 V   | IIC   | 80 nF  | 1000 mH | 4 mH/Q  |
| I <sub>o</sub> | 1.1 mA | IIB   | 640 nF | 1000 mH | 17 mH/Q |
| P <sub>o</sub> | 8 mW   | IIA   | 2.1 µF | 1000 mH | 35 mH/Q |

| Module 9116B2  |        | Group | Co      | Lo      | Lo/Ro   |
|----------------|--------|-------|---------|---------|---------|
| Terminal 51-53 |        |       |         |         |         |
| U <sub>o</sub> | 21.4 V | IIC   | 0.16 µF | 1000 mH | 4 mH/Q  |
| I <sub>o</sub> | 1.1 mA | IIB   | 1.13 µF | 1000 mH | 17 mH/Q |
| P <sub>o</sub> | 8 mW   | IIA   | 4.15 µF | 1000 mH | 35 mH/Q |

| Module 9116B1  |        | Group | Co      | Lo      | Lo/Ro    |
|----------------|--------|-------|---------|---------|----------|
| Terminal 51-52 |        |       |         |         |          |
| U <sub>o</sub> | 8.3 V  | IIC   | 7 µF    | 1000 mH | 100 mH/Q |
| I <sub>o</sub> | 0.2 mA | IIB   | 73 µF   | 1000 mH | 400 mH/Q |
| P <sub>o</sub> | 0.4 mW | IIA   | 1000 µF | 1000 mH | 800 mH/Q |

| Module 9116B2  |        | Group | Co      | Lo      | Lo/Ro    |
|----------------|--------|-------|---------|---------|----------|
| Terminal 51-52 |        |       |         |         |          |
| U <sub>o</sub> | 8.3 V  | IIC   | 7 µF    | 1000 mH | 100 mH/Q |
| I <sub>o</sub> | 0.2 mA | IIB   | 73 µF   | 1000 mH | 400 mH/Q |
| P <sub>o</sub> | 0.4 mW | IIA   | 1000 µF | 1000 mH | 800 mH/Q |

| Module 9116B1        |         | Group | Co      | Lo      | Lo/Ro   |
|----------------------|---------|-------|---------|---------|---------|
| Terminal 41,42,43,44 |         |       |         |         |         |
| U <sub>o</sub>       | 8.3 V   | IIC   | 7 µF    | 207 mH  | 1 mH/Q  |
| I <sub>o</sub>       | 13.1 mA | IIB   | 73 µF   | 828 mH  | 5 mH/Q  |
| P <sub>o</sub>       | 27.3 mW | IIA   | 1000 µF | 1000 mH | 10 mH/Q |

| Module 9116B2        |         | Group | Co      | Lo      | Lo/Ro   |
|----------------------|---------|-------|---------|---------|---------|
| Terminal 41,42,43,44 |         |       |         |         |         |
| U <sub>o</sub>       | 8.3 V   | IIC   | 7 µF    | 207 mH  | 1 mH/Q  |
| I <sub>o</sub>       | 13.1 mA | IIB   | 73 µF   | 828 mH  | 5 mH/Q  |
| P <sub>o</sub>       | 27.3 mW | IIA   | 1000 µF | 1000 mH | 10 mH/Q |

**Installation notes:**

For installation in Zone 2, the module must be installed in an outer enclosure having an IP protection of at least IP54 conforming to the requirements of EN60079-15.

For installation on Power Rail in Zone 2, only Power Rail type 9400 supplied by Power Control Unit type 9410 (Type Examination Certificate KEMA 07ATEX0152 X) is allowed.

In type of protection "intrinsic safety iD" the parameters for intrinsic safety for gas group IIB are applicable.

Do not separate connectors when energized and an explosive gas mixture is present.

Do not mount or remove modules from the Power Rail when an explosive gas mixture is present.

If the sensor circuits or loop supply circuits have been installed in a type of protection other than "Intrinsic Safety", the module shall not be reinstalled in type of protection "Intrinsic Safety"

LERBAKKEN 10, 8410 ROENDE DENMARK

## ATEX Installation drawing

**9116**

For safe installation of 9116B the following must be observed. The module shall only be installed by qualified personnel who are familiar with the national and international laws, directives and standards that apply to this area.

Year of manufacture can be taken from the first two digits in the serial number.


**4501**

For installation in Zone 2 / Division 2 the following must be observed. The 4501 programming module is to be used solely with PR electronics' modules. It is important that the module is undamaged and has not been altered or modified in any way. Only 4501 modules free of dust and moisture shall be installed.



ATEX Certificate: ..... KEMA 10 ATEX 0053 X

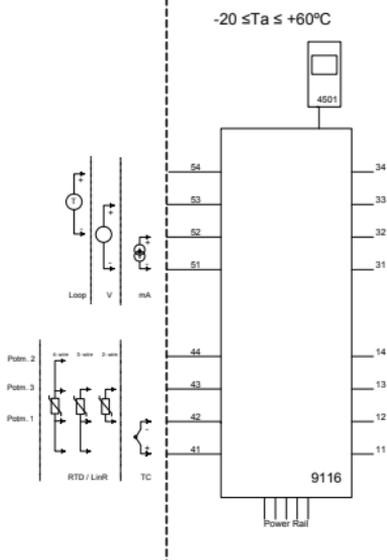
Marking: ..... II 3 G Ex nA nC T4  
 II (1) G [Ex ia] IIC/IIA/IIA  
 II (1) D [Ex iaD]



Standards EN 60079-0 : 2006, EN 60079-11 : 2007, EN 60079-15 : 2005  
 EN 60079-26 : 2007, EN 61241-0 : 2006, EN 61241-11 : 2006

Hazardous area  
 Zone 0, 1, 2, 20, 21, 22

Non Hazardous area  
 or Zone 2


**Status relay, terminal (33,34)**

**Non hazardous area installation**  
 Voltage max: 125 VAC / 110 VDC  
 Power max: 62.5 VA / 32 W  
 Current max: 0.5 A AC / 0.3 ADC

**Zone 2 installation:**  
 Voltage max: 32 VAC / 32 VDC  
 Power max: 16 VA / 32 W  
 Current max: 0.5 A AC / 1 A DC

**Relay output, terminal (13,14)**

**Non hazardous area installation**  
 Voltage max: 250 VAC / 30 VDC  
 Power max: 500 VA / 60 W  
 Current max: 2 A AC / 2 ADC

**Zone 2 installation**  
 Voltage max: 32 V AC / 30 VDC  
 Power max: 64 VA / 60 W  
 Current max: 2 A AC / 2 ADC

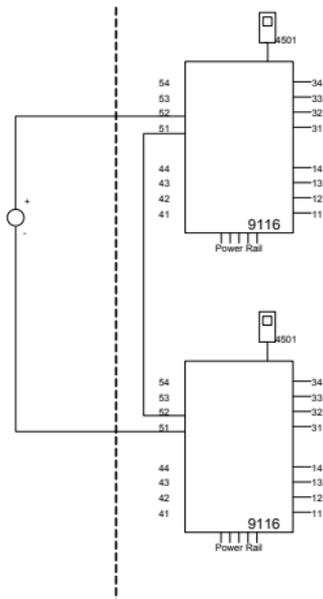
(terminal 11,12,13,14)  
 (terminal 31,32,33,34)  
 (terminal 91,92,93,94,95)  
 $U_m$ : 253 V; max 400 Hz

LERBAKKEN 10, 8410 ROENDE DENMARK

 Hazardous area  
 Zone 0,1,2, 20, 21, 22

 Non Hazardous area  
 or Zone 2

 $-20\text{ }^{\circ}\text{C} \leq T_a \leq +60\text{ }^{\circ}\text{C}$ 

 0/4-20 mA  
 Current source

**Status relay, terminal (33,34)**
**Non hazardous area installation**  
 Voltage max: 125 VAC / 110 VDC  
 Power max: 62.5 VA / 32 W  
 Current max: 0.5 A AC / 0.3 ADC

**Zone 2 installation:**  
 Voltage max: 32 VAC / 32 VDC  
 Power max: 16 VA / 32 W  
 Current max: 0.5 A AC / 1 A DC

**Relay output, terminal (13,14)**
**Non hazardous area installation**  
 Voltage max: 250 VAC / 30 VDC  
 Power max: 500 VA / 60 W  
 Current max: 2 A AC / 2 ADC

**Zone 2 installation**  
 Voltage max: 32 V AC / 30 VDC  
 Power max: 64 VA / 60 W  
 Current max: 2 A AC / 2 ADC

**(terminal 11,12,13,14)**  
**(terminal 31,32,33,34)**  
**(terminal 91,92,93,94,95)**  
 $U_m: 253\text{ V max. } 400\text{ Hz}$ 

| Module 9116B 1/2 |           |
|------------------|-----------|
| Terminal 51-52   |           |
| U                | 30 V      |
| I                | 120 mA    |
| P                | 900 mW    |
| C                | 3 nF      |
| L                | 2 $\mu$ H |

| Module 9116B 1/2   |       |             |        |                 |  |
|--------------------|-------|-------------|--------|-----------------|--|
| Term. 52-51, 51-52 |       |             |        |                 |  |
|                    | Group | Co          | Lo     | Lo/Ro           |  |
| U <sub>o</sub>     | IIC   | 0.4 $\mu$ F | 100 mH | 25mH/ $\Omega$  |  |
| I <sub>o</sub>     | IIB   | 2.3 $\mu$ F | 100 mH | 100mH/ $\Omega$ |  |
| P <sub>o</sub>     | IIA   | 9.5 $\mu$ F | 100 mH | 200mH/ $\Omega$ |  |

LERBAKKEN 10, 8410 ROENDE DENMARK

## FM Installation drawing

**9116**

For safe installation of 9116B the following must be observed. The module shall only be installed by qualified personnel who are familiar with the national and international laws, directives and standards that apply to this area.

Year of manufacture can be taken from the first two digits in the serial number.


**4501**

For installation in Zone 2 / Division 2 the following must be observed.

The 4501 programming module is to be used solely with PR electronics modules. It is important that the module is undamaged and has not been altered or modified in any way. Only 4501 modules free of dust and moisture shall be installed.


**Hazardous Classified Location**

Class I / II / III, Division 1, Group A,B,C,D,E,F,G

Class I Zone 0 / 1 / 2 Group IIC, IIB, IIA or

Class I Zone 20 / 21

**Unclassified Location**

or

**Hazardous Classified Location**

Class I, Division 2 Group A,B,C,D T4

Class I, Zone 2, Group IIC, IIB, IIA T4

Simple Apparatus or  
Intrinsic safe apparatus  
with entity parameters:

$$V_{max} (U_i) \geq V_t (U_o)$$

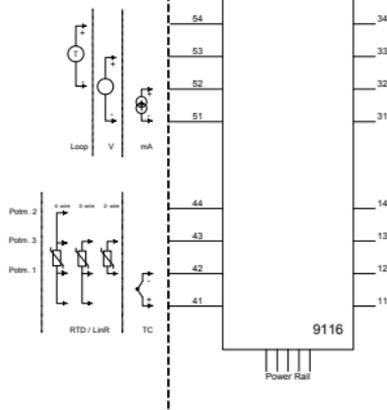
$$I_{max} (I_i) \geq I_t (I_o)$$

$$P_i \geq P_t (P_o)$$

$$C_a \geq C_{cable} + C_i$$

$$L_a \geq L_{cable} + L_i$$

$$-20 \leq T_a \leq +60^\circ\text{C}$$


**Status relay, terminal (33,34)**
**Non hazardous area installation**

Voltage max: 125 VAC / 110 VDC

Power max: 62.5 VA / 32 W

Current max: 0.5 A AC / 0.3 ADC

**Zone 2 installation:**

Voltage max: 32 VAC / 32 VDC

Power max: 16 VA / 32 W

Current max: 0.5 A AC / 1 A DC

**Relay output, terminal (13,14)**
**Non hazardous area installation**

Voltage max: 250 VAC / 30 VDC

Power max: 64 VA / 60 W

Current max: 2 A AC / 2 ADC

**Zone 2 installation**

Voltage max: 32 V AC / 30 VDC

Power max: 64 VA / 60 W

Current max: 2 A AC / 2 ADC

**(terminal 11,12,13,14)**  
**(terminal 31,32,33,34)**  
**(terminal 91,92,93,94,95)**  
 $U_m$ : 253 V max. 400 Hz

LERBAKKEN 10, 8410 ROENDE DENMARK

| Module 9116B1         |        |
|-----------------------|--------|
| Terminal 51-52, 51-53 |        |
| Ui, Vmax              | 30 V   |
| Ii, Imax              | 120 mA |
| Pi                    | 900 mW |
| CI                    | 3 nF   |
| LI                    | 1 µH   |

| Module 9116B2         |        |
|-----------------------|--------|
| Terminal 51-52, 51-53 |        |
| Ui, Vmax              | 30 V   |
| Ii, Imax              | 120 mA |
| Pi                    | 900 mW |
| CI                    | 3 nF   |
| LI                    | 1 µH   |

| Module 9116B1         |        | Group        | Co     | Lo    | Lo/Ro    |
|-----------------------|--------|--------------|--------|-------|----------|
| Terminal 51-54, 52-54 |        |              |        |       |          |
| Uo, Voc               | 28 V   | IIC or A.B   | 80 nF  | 4 mH  | 54 µH/Q  |
| Io, Isc               | 93 mA  | IIB or C.E.F | 640 nF | 16 mH | 218 µH/Q |
| Po                    | 650 mW | IIA or D.G   | 2.1 µF | 32 mH | 436 µH/Q |

| Module 9116B2         |        | Group        | Co      | Lo    | Lo/Ro    |
|-----------------------|--------|--------------|---------|-------|----------|
| Terminal 51-54, 52-54 |        |              |         |       |          |
| Uo, Voc               | 21.4 V | IIC or A.B   | 0.16 µF | 4 mH  | 54 µH/Q  |
| Io, Isc               | 93 mA  | IIB or C.E.F | 1.13 µF | 16 mH | 218 µH/Q |
| Po                    | 650 mW | IIA or D.G   | 4.15 µF | 32 mH | 436 µH/Q |

| Module 9116B1  |        | Group        | Co     | Lo      | Lo/Ro   |
|----------------|--------|--------------|--------|---------|---------|
| Terminal 51-53 |        |              |        |         |         |
| Uo, Voc        | 28 V   | IIC or A.B   | 80 nF  | 1000 mH | 4 mH/Q  |
| Io, Isc        | 1.1 mA | IIB or C.E.F | 640 nF | 1000 mH | 17 mH/Q |
| Po             | 8 mW   | IIA or D.G   | 2.1 µF | 1000 mH | 35 mH/Q |

| Module 9116B2  |        | Group        | Co      | Lo      | Lo/Ro   |
|----------------|--------|--------------|---------|---------|---------|
| Terminal 51-53 |        |              |         |         |         |
| Uo, Voc        | 21.4 V | IIC or A.B   | 0.16 µF | 1000 mH | 4 mH/Q  |
| Io, Isc        | 1.1 mA | IIB or C.E.F | 1.13 µF | 1000 mH | 17 mH/Q |
| Po             | 8 mW   | IIA or D.G   | 4.15 µF | 1000 mH | 35 mH/Q |

| Module 9116B1  |        | Group        | Co      | Lo      | Lo/Ro    |
|----------------|--------|--------------|---------|---------|----------|
| Terminal 51-52 |        |              |         |         |          |
| Uo, Voc        | 8.3 V  | IIC or A.B   | 7 µF    | 1000 mH | 100 mH/Q |
| Io, Isc        | 0.2 mA | IIB or C.E.F | 73 µF   | 1000 mH | 400 mH/Q |
| Po             | 0.4 mW | IIA or D.G   | 1000 µF | 1000 mH | 800 mH/Q |

| Module 9116B2  |        | Group        | Co      | Lo      | Lo/Ro    |
|----------------|--------|--------------|---------|---------|----------|
| Terminal 51-52 |        |              |         |         |          |
| Uo, Voc        | 8.3 V  | IIC or A.B   | 7 µF    | 1000 mH | 100 mH/Q |
| Io, Isc        | 0.2 mA | IIB or C.E.F | 73 µF   | 1000 mH | 400 mH/Q |
| Po             | 0.4 mW | IIA or D.G   | 1000 µF | 1000 mH | 800 mH/Q |

| Module 9116B1        |         | Group        | Co      | Lo      | Lo/Ro   |
|----------------------|---------|--------------|---------|---------|---------|
| Terminal 41,42,43,44 |         |              |         |         |         |
| Uo, Voc              | 8.3 V   | IIC or A.B   | 7 µF    | 207 mH  | 1 mH/Q  |
| Io, Isc              | 13.1 mA | IIB or C.E.F | 73 µF   | 828 mH  | 5 mH/Q  |
| Po                   | 27.3 mW | IIA or D.G   | 1000 µF | 1000 mH | 10 mH/Q |

| Module 9116B2        |         | Group        | Co      | Lo      | Lo/Ro   |
|----------------------|---------|--------------|---------|---------|---------|
| Terminal 41,42,43,44 |         |              |         |         |         |
| Uo, Voc              | 8.3 V   | IIC or A.B   | 7 µF    | 207 mH  | 1 mH/Q  |
| Io, Isc              | 13.1 mA | IIB or C.E.F | 73 µF   | 828 mH  | 5 mH/Q  |
| Po                   | 27.3 mW | IIA or D.G   | 1000 µF | 1000 mH | 10 mH/Q |

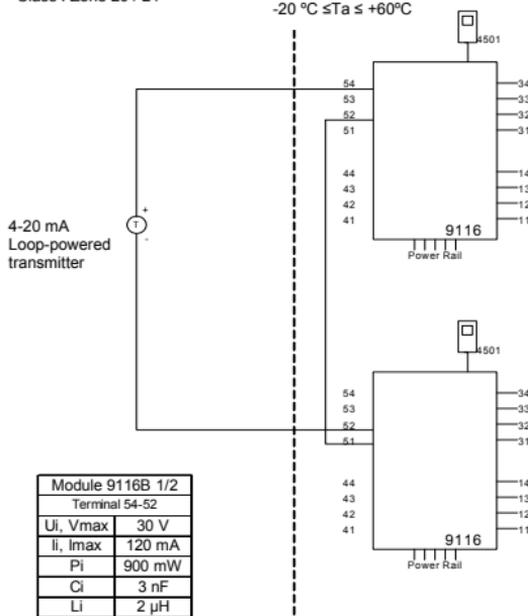
**Installation notes:**

- 1) The installation shall be in accordance with the National Electrical Code NFPA 70, Article 500 or 505.
- 2) For installation in Zone 2 or Division 2, the module must be installed in a suitable outer enclosure having an IP protection of at least IP54.
- 3) The module is galvanically isolated and does not require grounding.
- 4) Install in pollution degree 2 or better.
- 5) Use 60 / 75 °C copper conductors with wire size AWG: (26-14).
- 6) **Warning:** Substitution of components may impair intrinsic safety.
- 7) **Warning:** To prevent ignition of the explosive atmospheres, disconnect power before servicing and do not separate connectors when energized and an explosive gas mixture is present.
- 8) In type of protection "intrinsic safety ID" the parameters for intrinsic safety for gas group IIB are applicable.
- 9) **Warning:** Do not mount or remove modules from the Power Rail when an explosive gas mixture is present.

LERBAKKEN 10, 8410 ROENDE DENMARK

**Hazardous Classified Location**

 Class I / II / III, Division 1, Group A,B,C,D,E,F,G  
 Class I Zone 0 / 1 / 2 Group IIC, IIB, IIA or  
 Class I Zone 20 / 21

 $-20\text{ }^{\circ}\text{C} \leq T_a \leq +60\text{ }^{\circ}\text{C}$ 


| Module 9116B 1/2                  |        |
|-----------------------------------|--------|
| Terminal 54-52                    |        |
| U <sub>i</sub> , V <sub>max</sub> | 30 V   |
| I <sub>i</sub> , I <sub>max</sub> | 120 mA |
| P <sub>i</sub>                    | 900 mW |
| C <sub>i</sub>                    | 3 nF   |
| L <sub>i</sub>                    | 2 μH   |

| Module 9116B1                    |        | Group        | C <sub>o</sub> | L <sub>o</sub> | L <sub>o</sub> /R <sub>o</sub> |
|----------------------------------|--------|--------------|----------------|----------------|--------------------------------|
| Term. 54-52; 51-52               |        |              |                |                |                                |
| U <sub>o</sub> , V <sub>oc</sub> | 28 V   | IIC or A,B   | 80 nF          | 4 mH           | 54 μH/Ω                        |
| I <sub>o</sub> , I <sub>sc</sub> | 93 mA  | IIB or C,E,F | 640 nF         | 16 mH          | 218 μH/Ω                       |
| P <sub>o</sub>                   | 650 mW | IIA or D,G   | 2.1 μF         | 32 mH          | 436 μH/Ω                       |

| Module 9116B2                    |        | Group        | C <sub>o</sub> | L <sub>o</sub> | L <sub>o</sub> /R <sub>o</sub> |
|----------------------------------|--------|--------------|----------------|----------------|--------------------------------|
| Terminal 52-54                   |        |              |                |                |                                |
| U <sub>o</sub> , V <sub>oc</sub> | 21.4 V | IIC or A,B   | 0.16 μF        | 4 mH           | 54 μH/Ω                        |
| I <sub>o</sub> , I <sub>sc</sub> | 93 mA  | IIB or C,E,F | 1.13 μF        | 16 mH          | 218 μH/Ω                       |
| P <sub>o</sub>                   | 650 mW | IIA or D,G   | 4.15 μF        | 32 mH          | 436 μH/Ω                       |

**Unclassified Location**

or

**Hazardous Classified Location**

 Class I, Division 2 Group A,B,C,D T4  
 Class I, Zone 2, Group IIC, IIB, IIA T4

**Status relay, terminal (33,34)**
**Non hazardous area installation**

 Voltage max: 125 VAC / 110 VDC  
 Power max: 62.5 VA / 32 W  
 Current max: 0.5 A AC / 0.3 ADC

**Zone 2 installation:**

 Voltage max: 32 VAC / 32 VDC  
 Power max: 16 VA / 32 W  
 Current max: 0.5 A AC / 1 A DC

**Relay output, terminal (13,14)**
**Non hazardous area installation**

 Voltage max: 250 VAC / 30 VDC  
 Power max: 500 VA / 60 W  
 Current max: 2 A AC / 2 ADC

**Zone 2 installation**

 Voltage max: 32 VAC / 30 VDC  
 Power max: 64 VA / 60 W  
 Current max: 2 A AC / 2 ADC

**(terminal 11,12,13,14)**  
**(terminal 31,32,33,34)**  
**(terminal 91,92,93,94,95)**  
 U<sub>m</sub>: 253 V max. 400 Hz

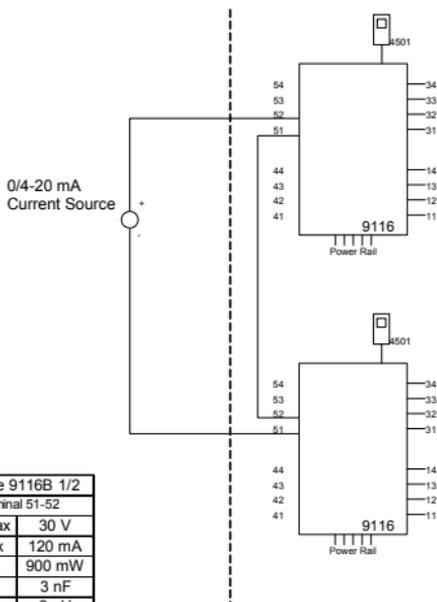
LERBAKKEN 10, 8410 ROENDE DENMARK

**Hazardous Classified Location**

 Class I / II / III, Division 1, Group A,B,C,D,E,F,G  
 Class I Zone 0 / 1 / 2 Group IIC, IIB, IIA or  
 Class I Zone 20 / 21

**Unclassified Location**

 or  
**Hazardous Classified Location**  
 Class I, Division 2 Group A,B,C,D T4  
 Class I, Zone 2, Group IIC, IIB, IIA T4

 $-20^{\circ}\text{C} \leq T_a \leq +60^{\circ}\text{C}$ 

**Status relay, terminal (33,34)**
**Non hazardous area installation**  
 Voltage max: 125 VAC / 110 VDC  
 Power max: 62.5 VA / 32 W  
 Current max: 0.5 A AC / 0.3 ADC

**Zone 2 installation:**

 Voltage max: 32 VAC / 32 VDC  
 Power max: 16 VA / 32 W  
 Current max: 0.5 A AC / 1 A DC

**Relay output, terminal (13,14)**
**Non hazardous area installation**  
 Voltage max: 250 VAC / 30 VDC  
 Power max: 500 VA / 60 W  
 Current max: 2 A AC / 2 ADC

**Zone 2 installation**

 Voltage max: 32 VAC / 30 VDC  
 Power max: 64 VA / 60 W  
 Current max: 2 A AC / 2 ADC

**(terminal 11,12,13,14)**  
**(terminal 31,32,33,34)**  
**(terminal 91,92,93,94,95)**  
 $U_m$ : 253 V max. 400 Hz

| Module 9116B 1/2 |        |
|------------------|--------|
| Terminal 51-52   |        |
| Ui, Vmax         | 30 V   |
| Ii, Imax         | 120 mA |
| Pi               | 900 mW |
| Cl               | 3 nF   |
| Li               | 2 μH   |

| Module 9116B 1/2   | Group        | Co     | Lo     | Lo/Ro   |
|--------------------|--------------|--------|--------|---------|
| Term. 52-51, 51-52 |              |        |        |         |
| Uo, Voc            | IIC or A,B   | 0.4 μF | 100 mH | 25mH/Ω  |
| Io, Isc            | IIB or C,E,F | 2.3 μF | 100 mH | 100mH/Ω |
| Po                 | IIA or D,G   | 9.5 μF | 100 mH | 200mH/Ω |

# **SAFETY MANUAL**

## **UNIVERSAL CONVERTER 9116**

**This safety manual is valid for the following product versions:  
9116-001**

**0 CONTENTS**

|        |                                                                     |    |
|--------|---------------------------------------------------------------------|----|
| 1      | Observed standards.....                                             | 3  |
| 2      | Acronyms and abbreviations .....                                    | 3  |
| 3      | Purpose of the product.....                                         | 3  |
| 4      | Assumptions and restrictions for use of the product .....           | 4  |
| 4.1    | Basic safety specifications .....                                   | 4  |
| 4.2    | Safety accuracy .....                                               | 4  |
| 4.2.1  | Minimum span .....                                                  | 4  |
| 4.2.2  | Range limitations .....                                             | 4  |
| 4.3    | Associated equipment.....                                           | 4  |
| 4.3.1  | RTD or linear resistance sensor wiring.....                         | 4  |
| 4.3.3  | Process calibration .....                                           | 5  |
| 4.3.4  | Analogue output .....                                               | 5  |
| 4.3.5  | Relay output.....                                                   | 5  |
| 4.4    | Failure rates .....                                                 | 5  |
| 4.5    | Safe parameterisation.....                                          | 5  |
| 4.6    | Installation in hazardous areas .....                               | 5  |
| 5      | Functional specification of the safety function .....               | 5  |
| 6      | Functional specification of the non-safety functions.....           | 6  |
| 7      | Safety parameters.....                                              | 6  |
| 8      | Hardware and software configuration.....                            | 7  |
| 9      | Failure category.....                                               | 8  |
| 10     | Periodic proof test procedure .....                                 | 9  |
| 11     | Procedures to repair or replace the product.....                    | 9  |
| 12     | Maintenance.....                                                    | 9  |
| 13     | Documentation for routing diagram.....                              | 9  |
| 13.1   | In general .....                                                    | 9  |
| 13.2   | Further explanations .....                                          | 9  |
| 13.2.1 | Password protection.....                                            | 9  |
| 13.2.2 | Sensor/cable fault information via display front 4501 .....         | 10 |
| 13.3   | Advanced functions (ADV.SET).....                                   | 10 |
| 13.3.1 | Memory (MEM) .....                                                  | 10 |
| 13.3.2 | Display setup (DISP) .....                                          | 10 |
| 13.3.3 | Password (PASS) .....                                               | 10 |
| 13.3.4 | Language (LANG).....                                                | 10 |
| 13.3.5 | Process calibration (CAL) .....                                     | 10 |
| 13.3.6 | Power rail (RAIL) .....                                             | 10 |
| 13.3.7 | Simulation (SIM).....                                               | 11 |
| 13.3.8 | Safety integrity level (SIL) .....                                  | 11 |
| 14     | Safe parameterisation - user responsibility .....                   | 11 |
| 14.1   | Safety-related configuration parameters.....                        | 11 |
| 14.1.1 | Common parameters.....                                              | 11 |
| 14.1.2 | Parameters related to Relay Output .....                            | 14 |
| 14.1.3 | Parameters related to analogue output.....                          | 15 |
| 14.2   | Verification procedure.....                                         | 16 |
| 14.2.1 | If no password is set .....                                         | 17 |
| 14.2.2 | If password is set .....                                            | 20 |
| 14.2.3 | If any parameter is found to be incorrect during verification ..... | 20 |
| 14.3   | Functional test.....                                                | 20 |

|    |                                                         |    |
|----|---------------------------------------------------------|----|
| 15 | Fault reaction and restart condition.....               | 20 |
| 16 | User interface.....                                     | 21 |
|    | 16.2 Routing diagram .....                              | 23 |
|    | 16.3 Routing diagram - Advanced settings (ADV.SET)..... | 26 |
| 17 | Connections diagram.....                                | 27 |

## 1 Observed standards

| Standard           | Description                                                                                       |
|--------------------|---------------------------------------------------------------------------------------------------|
| IEC 61508          | Functional Safety of electrical / electronic / programmable electronic safety-related systems     |
| IEC 61508-2:2000   | Part 2: Requirements for electrical / electronic / programmable electronic safety-related systems |
| IEC 61508-3:1998   | Part 3: Software requirements                                                                     |
| IEC 61326-3-1:2008 | Immunity requirements for safety-related systems                                                  |

## 2 Acronyms and abbreviations

| Acronym / Abbreviation | Designation                               | Description                                                                                                                                                                                               |
|------------------------|-------------------------------------------|-----------------------------------------------------------------------------------------------------------------------------------------------------------------------------------------------------------|
| Element                |                                           | Term defined by IEC 61508 as "part of a subsystem comprising a single component or any group of components that performs one or more element safety functions"                                            |
| PFD                    | Probability of Failure on Demand          | This is the likelihood of dangerous safety function failures occurring on demand.                                                                                                                         |
| PFH                    | Probability of dangerous Failure per Hour | The term "Probability" is misleading, as IEC 61508 defines a Rate.                                                                                                                                        |
| SFF                    | Safe Failure Fraction                     | Safe Failure Fraction summarises the fraction of failures which lead to a safe state and the fraction of failures which will be detected by diagnostic measures and lead to a defined safety action.      |
| SIF                    | Safety Integrity Function                 | Function that provides fault detection (to ensure the necessary safety integrity for the safety functions)                                                                                                |
| SIL                    | Safety Integrity Level                    | The international standard IEC 61508 specifies four discrete safety integrity levels (SIL 1 to SIL 4). Each level corresponds to a specific probability range regarding the failure of a safety function. |

## 3 Purpose of the product

Conversion and scaling of temperature (Pt, Ni and TC), voltage, potentiometer, linear resistance and current signals from hazardous area.

The device can be mounted in the safe area and in zone 2 / div. 2 and receive signals from zone 0, 1, 2, 20, 21 and 22 / Class I/II/III, Div. 1, Gr. A-G.

Error events, including cable faults, are monitored and signalled via the individual status relay and/or a collective electronic signal via the power rail.

The 9116 has been designed, developed and certified for use in SIL 2 applications according to the requirements of IEC 61508.

## 4 Assumptions and restrictions for use of the product

### 4.1 Basic safety specifications

|                                      |                                                |
|--------------------------------------|------------------------------------------------|
| Operational temperature range.....   | -20...+60°C                                    |
| Storage temperature range.....       | -20...+85°C                                    |
| Power supply type, min. ....         | Double or reinforced                           |
| Supply voltage .....                 | 19.2...31.2 VDC                                |
| Relay output pulse length, min. .... | 70 ms                                          |
| Loop supply .....                    | >16.5 V @ 20 mA                                |
| External loop supply voltage .....   | 5...26 VDC + external drop<br>(Passive output) |
| Mounting area.....                   | Zone 2 / Division 2 or safe area               |
| Mounting environment.....            | Pollution degree 2 or better                   |

### 4.2 Safety accuracy

The analogue output and relay output corresponds to the applied input within the safety accuracy.

Safety accuracy ..... ±2%

#### 4.2.1 Minimum span

For temperature measurements, the selected range (OUT.HI - OUT.LO), and for linear resistance measurements the selected range (R 100% - R 0%), shall be larger or equal to the values below:

| Input type                        | Minimum span for safety accuracy |
|-----------------------------------|----------------------------------|
| Pt100, Pt200, Pt1000              | 28°C                             |
| Pt500, Ni100, Ni120, Ni1000       | 43°C                             |
| Pt50, Pt400, Ni50                 | 57°C                             |
| Pt250, Pt300                      | 85°C                             |
| Pt20                              | 142°C                            |
| Pt10                              | 283°C                            |
| TC: E, J, K, L, N, T, U           | 91°C                             |
| TC: B, R, S, W3, W5, LR           | 153°C                            |
| Linear resistance, R 100% ≤ 800 Ω | 53 Ω                             |
| Linear resistance, R 100% > 800 Ω | 667 Ω                            |

#### 4.2.2 Range limitations

TC type B shall not be used below +400°C

### 4.3 Associated equipment

#### 4.3.1 RTD or linear resistance sensor wiring

If a 2-wire or a 3-wire connection for RTD or linear resistance is selected,

the end user must ensure that the applied sensor wiring does not introduce failures exceeding the requirements for the safety application.

#### 4.3.2 Sensor errors

If the loop supply is used to supply a current input signal, the sensor error indication shall be enabled on the safety output(s).

If sensor error detection is disabled, or if any of the configurations below are used, the user must ensure that the applied sensor, including wiring, has a failure rate that qualifies it for the safety application without sensor error detection enabled:

- Input is current, 0-20 mA
- Input is voltage
- Input is linear resistance and  $R_{0\%} < 18 \Omega$  (no short circuit detection)
- Input is Pt10, Pt20 or Pt50 (no short circuit detection)
- Input is potentiometer (no short circuit detection on arm)

#### 4.3.3 Process calibration

If a process calibration is taken into SIL-mode operation, it is mandatory that the accuracy of the device (and sensor, if applicable) are tested by the end user after SIL-mode is entered, in addition to the normal functional test. Refer to section 14 - Safe parameterisation - user responsibility.

#### 4.3.4 Analogue output

The connected safety PLC shall be able to detect and handle the fault indications on the analogue output of the 9116 converter by having a NAMUR NE43-compliant current input.

#### 4.3.5 Relay output

The relay output shall only be connected to equipment which has a current limiting function of 2 A.

#### 4.4 Failure rates

The basic failure rates from the Siemens standard SN 29500 are used as the failure rate database.

Failure rates are constant, wear-out mechanisms are not included.

External power supply failure rates are not included.

#### 4.5 Safe parameterisation

The user is responsible for verifying the correctness of the configuration parameters. (See section 14 Safe parameterisation - user responsibility).

Manual override may not be used for safety applications.

#### 4.6 Installation in hazardous areas

The IECEx Installation drawing, ATEX Installation drawing and FM Installation drawing shall be followed if the products are installed in hazardous areas.

## 5 Functional specification of the safety function

Conversion of current signals (0...20 mA or 4...20 mA), voltage signals, potentiometer, linear resistance, RTD sensor signals or thermocouple sensor signals from hazardous areas to a 4...20 mA current output signal, and/or an output relay, within specified accuracy.

For RTD and linear resistance input sensors, cable resistances of up to 50  $\Omega$  per wire can be compensated if 3- or 4-wire connection is configured.

For thermocouple sensors, cold junction temperature errors can be compensated, either by an internally mounted temperature sensor, or by an accessory connector with a built-in temperature sensor. The selection of CJC measurement must be done and verified by the end user.

## 6 Functional specification of the non-safety functions

The status relay (terminal 33 and 34), error signal on power rail (terminal 91) and LED outputs are not suitable for use in any Safety Instrumented Function.

## 7 Safety parameters

| RTD, TC, LinR and Potentiometer input, Current output               |                   |
|---------------------------------------------------------------------|-------------------|
| Probability of dangerous Failure per Hour (PFH)                     | 4.30E-08          |
|                                                                     | Note <sup>1</sup> |
| Probability of failure on demand (PFD) - 1 year proof test interval | 2.82E-04          |
| Proof test interval (10% of loop PFD)                               | 4 years           |
| Safe Failure Fraction                                               | 93%               |
| RTD, TC, LinR and Potentiometer input, Relay output                 |                   |
| Probability of dangerous Failure per Hour (PFH)                     | 6.20E-08          |
|                                                                     | Note <sup>1</sup> |
| Probability of failure on demand (PFD) - 1 year proof test interval | 4.03E-04          |
| Proof test interval (10% of loop PFD)                               | 3 years           |
| Safe Failure Fraction                                               | 90%               |
| Voltage input, Current output                                       |                   |
| Probability of dangerous Failure per Hour (PFH)                     | 5.60E-08          |
|                                                                     | Note <sup>1</sup> |
| Probability of failure on demand (PFD) - 1 year proof test interval | 3.66E-04          |
| Proof test interval (10% of loop PFD)                               | 3 years           |
| Safe Failure Fraction                                               | 93%               |
| Voltage input, Relay output                                         |                   |
| Probability of dangerous Failure per Hour (PFH)                     | 7.60E-08          |
|                                                                     | Note <sup>1</sup> |
| Probability of failure on demand (PFD) - 1 year proof test interval | 4.89E-04          |
| Proof test interval (10% of loop PFD)                               | 2 years           |
| Safe Failure Fraction                                               | 91%               |

| Current input, Current output                                       |                                                                                                                             |
|---------------------------------------------------------------------|-----------------------------------------------------------------------------------------------------------------------------|
| Probability of dangerous Failure per Hour (PFH)                     | 4.20E-08                                                                                                                    |
|                                                                     | Note <sup>1</sup>                                                                                                           |
| Probability of failure on demand (PFD) - 1 year proof test interval | 2.77E-04                                                                                                                    |
| Proof test interval (10% of loop PFD)                               | 5 years                                                                                                                     |
| Safe Failure Fraction                                               | 95%                                                                                                                         |
| Current input, Relay output                                         |                                                                                                                             |
| Probability of dangerous Failure per Hour (PFH)                     | 6.20E-08                                                                                                                    |
|                                                                     | Note <sup>1</sup>                                                                                                           |
| Probability of failure on demand (PFD) - 1 year proof test interval | 4.00E-04                                                                                                                    |
| Proof test interval (10% of loop PFD)                               | 3 years                                                                                                                     |
| Safe Failure Fraction                                               | 93%                                                                                                                         |
| Common Safety Parameters                                            |                                                                                                                             |
| Demand response time                                                | Signal input: < 0.5 seconds<br>Potentiometer and linear resistance input < 0.65 seconds<br>Temperature input: < 1.1 seconds |
| Demand mode                                                         | High                                                                                                                        |
| Demand rate                                                         | 3000 seconds                                                                                                                |
| Mean Time To Repair (MTTR)                                          | 24 hours                                                                                                                    |
| Diagnostic test interval                                            | 30 seconds                                                                                                                  |
| Hardware Fault Tolerance (HFT)                                      | 0                                                                                                                           |
| Component Type                                                      | B                                                                                                                           |
| SIL capability                                                      | SIL 2                                                                                                                       |
| Description of the "Safe State", analogue output                    | Output ≤ 3.6 mA or<br>Output ≥ 21 mA                                                                                        |
| Description of the "Safe State", relay output                       | Contact open (relay de-energized)                                                                                           |
| Relay lifetime (Note <sup>2</sup> )                                 | 100 000 times                                                                                                               |

Note<sup>1</sup>: The 9116 contains no lifetime limiting components, therefore the PFH figures are valid for up to 12 years, according to IEC 61508.

Note<sup>2</sup>: The user must calculate the product lifetime with regard to the relay lifetime.

## 8 Hardware and software configuration

All configurations of software and hardware versions are fixed from factory, and cannot be changed by end-user or reseller.

This manual only covers products labelled with the product version (or range of versions) specified on the front page.

## 9 Failure category

| <b>Failure rates (1/h) for RTD, TC, LinR and Potentiometer input, Current output</b> |          |
|--------------------------------------------------------------------------------------|----------|
| Fail Safe Detected                                                                   | 0.000E-0 |
| Fail Safe Undetected                                                                 | 2.78E-07 |
| Fail Dangerous Detected                                                              | 3.52E-07 |
| Fail Dangerous Undetected                                                            | 4.30E-08 |
| <b>Failure rates (1/h) for RTD, TC, LinR and Potentiometer input, Relay output</b>   |          |
| Fail Safe Detected                                                                   | 0.000E-0 |
| Fail Safe Undetected                                                                 | 3.59E-07 |
| Fail Dangerous Detected                                                              | 2.30E-07 |
| Fail Dangerous Undetected                                                            | 6.20E-08 |
| <b>Failure rates (1/h) for Voltage input, Current output</b>                         |          |
| Fail Safe Detected                                                                   | 0.000E-0 |
| Fail Safe Undetected                                                                 | 3.95E-07 |
| Fail Dangerous Detected                                                              | 4.79E-07 |
| Fail Dangerous Undetected                                                            | 5.60E-08 |
| <b>Failure rates (1/h) for Voltage input, Relay output</b>                           |          |
| Fail Safe Detected                                                                   | 0.000E-0 |
| Fail Safe Undetected                                                                 | 4.80E-07 |
| Fail Dangerous Detected                                                              | 3.53E-07 |
| Fail Dangerous Undetected                                                            | 7.60E-08 |
| <b>Failure rates (1/h) for Current input, Current output</b>                         |          |
| Fail Safe Detected                                                                   | 0.000E-0 |
| Fail Safe Undetected                                                                 | 4.44E-07 |
| Fail Dangerous Detected                                                              | 5.54E-07 |
| Fail Dangerous Undetected                                                            | 4.20E-08 |
| <b>Failure rates (1/h) for Current input, Relay output</b>                           |          |
| Fail Safe Detected                                                                   | 0.000E-0 |
| Fail Safe Undetected                                                                 | 6.36E-07 |
| Fail Dangerous Detected                                                              | 3.20E-07 |
| Fail Dangerous Undetected                                                            | 6.20E-08 |

## 10 Periodic proof test procedure

| Step | Action                                                                       |
|------|------------------------------------------------------------------------------|
| 1    | Bypass the safety PLC or take other appropriate action to avoid a false trip |
| 2    | Connect a simulator identical to the input setup                             |
| 3    | Apply input value corresponding to 0/100% output range                       |
| 4    | Observe whether the outputs acts as expected                                 |
| 5    | Restore the input terminals to full operation                                |
| 6    | Remove the bypass from the safety PLC or otherwise restore normal operation  |

This test will detect approximately 95% of possible “du” (dangerous undetected) failures in the device. The proof test is equivalent to the functional test.

## 11 Procedures to repair or replace the product

Any failures that are detected and that compromise functional safety should be reported to the sales department at PR electronics A/S.

Repair of the device and replacement of circuit breakers must be done by PR electronics A/S only.

## 12 Maintenance

No maintenance required.

## 13 Documentation for routing diagram

The routing diagram is shown in section 16.2.

### 13.1 In general

When configuring the 9116, you will be guided through all parameters and you can choose the settings which fit the application. For each menu there is a scrolling help text which is automatically shown in line 3 on the display.

Configuration is carried out by use of the 3 function keys:

- ⏪ will increase the numerical value or choose the next parameter
- ⏩ will decrease the numerical value or choose the previous parameter
- ⏹ will accept the chosen value and proceed to the next menu

When configuration is completed, the display will return to the default state 1.0.

Pressing and holding ⏹ will return to the previous menu or return to the default state (1.0) without saving the changed values or parameters.

If no key is activated for 1 minute, the display will return to the default state (1.0) without saving the changed values or parameters.

### 13.2 Further explanations

#### 13.2.1 Password protection

Access to the configuration can be blocked by assigning a password. The password is saved in the device in order to ensure a high degree of protection against unauthorised modifications to the configuration. Default password 2008 allows access to all configuration menus.

Password protection is mandatory in SIL applications.

### 13.2.2 Sensor/cable fault information via display front 4501

When the function is enabled and supported by selected input type, sensor or cable faults are displayed as SE.BR (sensor break) or SE.SH (cable short-circuited).

In case of sensor or cable fault the backlight flashes. This can be reset by pressing the  key. When the sensor or cable fault has been remedied, the device will return to normal operation.

## 13.3 Advanced functions (ADV.SET)

The device gives access to a number of advanced functions which can be reached by answering "Yes" to the point "ADV.SET".

### 13.3.1 Memory (MEM)

In the memory menu a non-SIL configuration can be either saved or loaded from the local memory of the 4501 display unit. Choose SAVE to store the current configuration in the 4501 memory. Press LOAD to read a previously stored configuration in the 4501 memory and store it in the device. It is only possible to load a configuration stored from the same type of device and from the same version, or earlier.

### 13.3.2 Display setup (DISP)

The brightness contrast and the backlight can be adjusted.

Tag number with 5 alphanumeric characters can be entered.

Functional readout in line 3 of the display can be selected: choose between readout of output current or tag no. When selecting "ALT" the readout alternates between output current and tag no.

### 13.3.3 Password (PASS)

Here you can choose a password between 0000 and 9999 in order to protect the device against unauthorised modifications to the configuration. The device is delivered default without password.

### 13.3.4 Language (LANG)

In this menu you can choose between 7 different language versions of help texts that will appear in the menu. You can choose between UK, DE, FR, IT, ES, SE and DK.

### 13.3.5 Process calibration (CAL)

A process calibration can be made by the end user. A known process signal must be applied for both low and high end of the input measurement range. The known input of the applied low end signal must be entered in the CAL.LO menu and confirmed by pressing OK before removing or changing the applied signal to the high end signal. The known input of the applied high end signal must be entered in the CAL.HI menu and confirmed by pressing OK before removing. It is possible to enable or disable the use of the latest process calibration.

### 13.3.6 Power rail (RAIL)

In this menu it can be chosen if sensor errors are transmitted to the central surveillance in the PR 9410 power control device.

**13.3.7 Simulation (SIM)**

It is possible to override the actual measured input signal by a simulated value. In the REL.SIM menu it is possible to simulate the relay state without affecting the analogue output, by pressing . Leaving the simulation menus, or disconnecting the 4501 device, will disable the simulation mode and bring the output back to correspond to the actual measured value. Simulation is not possible in SIL-mode.

**13.3.8 Safety integrity level (SIL)**

See section 14 - Safe parameterisation - user responsibility

**14 Safe parameterisation - user responsibility****14.1 Safety-related configuration parameters****14.1.1 Common parameters**

| Name    | Function                                                                                                                                       |
|---------|------------------------------------------------------------------------------------------------------------------------------------------------|
| IN.TYPE | Selected input type:<br>TEMP = Temperature<br>CURR = Current<br>VOLT = Voltage<br>LIN.R = Linear resistance<br>POTM = Potentiometer            |
| I.RANGE | Selected fixed input range for current measurements (for IN.TYPE = CURR):<br>0_20 = 0...20 mA (no sensor error detection!)<br>4_20 = 4...20 mA |
| V.RANGE | Selected fixed input range for voltage measurements (for IN.TYPE = VOLT)                                                                       |
| SENSOR  | Selected temperature sensor type (for IN.TYPE = TEMP):<br>TC = Thermocouple<br>Ni = Ni RTD sensor<br>Pt = Pt RTD sensor                        |

|         |                                                                                                                                                                                                                                                                                                                                                                                                                                                  |
|---------|--------------------------------------------------------------------------------------------------------------------------------------------------------------------------------------------------------------------------------------------------------------------------------------------------------------------------------------------------------------------------------------------------------------------------------------------------|
| Pt.TYPE | Pt sensor type (for SENSOR = Pt):<br>10 = Pt10<br>20 = Pt20<br>50 = Pt50<br>100 = Pt100<br>200 = Pt200<br>250 = Pt250<br>300 = Pt300<br>400 = Pt400<br>500 = Pt500<br>1000 = Pt1000                                                                                                                                                                                                                                                              |
| Ni.TYPE | Ni sensor type (for SENSOR = Ni):<br>50 = Ni50<br>100 = Ni100<br>120 = Ni120<br>1000 = Ni1000                                                                                                                                                                                                                                                                                                                                                    |
| TC.TYPE | Thermocouple type (for SENSOR = TC):<br>TC.B = Thermocouple type B<br>TC.E = Thermocouple type E<br>TC.J = Thermocouple type J<br>TC.K = Thermocouple type K<br>TC.L = Thermocouple type L<br>TC.N = Thermocouple type N<br>TC.R = Thermocouple type R<br>TC.S = Thermocouple type S<br>TC.T = Thermocouple type T<br>TC.U = Thermocouple type U<br>TC.W3 = Thermocouple type W3<br>TC.W5 = Thermocouple type W5<br>TC.Lr = Thermocouple type Lr |
| CJC     | CJC type for SENSOR = TC:<br>INT = Internal CJC sensor measurement<br>CONN = CJC connector measurement (accessory)                                                                                                                                                                                                                                                                                                                               |

|         |                                                                                                                                                                                                                                                                                                                                                              |
|---------|--------------------------------------------------------------------------------------------------------------------------------------------------------------------------------------------------------------------------------------------------------------------------------------------------------------------------------------------------------------|
| CONNEC  | <p>Selected sensor connection type for RTD or linear resistance measurements (for SENSOR = Ni or Pt or IN.TYPE = LIN.R):</p> <p>2W = 2-wire<br/> 3W = 3-wire<br/> 4W = 4-wire</p> <p>If 2W or 3W is selected, the end user must ensure that the applied sensor wiring does not introduce failures exceeding the requirements for the safety application.</p> |
| R 0%    | <p>0% input range for linear resistance measurements (for IN.TYPE = LIN.R).</p> <p>This value must be &lt; (R 100% - minimum span), refer to 4.2.1</p>                                                                                                                                                                                                       |
| R 100%  | <p>100% input range for linear resistance measurements (for IN.TYPE = LIN.R)</p> <p>This value must be &gt; (R 0% + minimum span), refer to 4.2.1</p>                                                                                                                                                                                                        |
| UNIT    | <p>Selected temperature unit for IN.TYPE = TEMP</p> <p>°C = degrees Celsius<br/> °F = degrees Fahrenheit</p> <p>For IN.TYPE ≠ TEMP selectable units refer to routing diagram</p>                                                                                                                                                                             |
| DISPLO  | <p>0% display value on 4501. Can be used as base for relay setpoints (for IN.TYPE ≠ TEMP)</p>                                                                                                                                                                                                                                                                |
| DISP.HI | <p>100% display value on 4501. Can be used as base for relay setpoints (for IN.TYPE ≠ TEMP)</p>                                                                                                                                                                                                                                                              |
| NEW.PAS | <p>Password for protection of the device configuration from unauthorized access. Range from 0 to 9999.</p>                                                                                                                                                                                                                                                   |

**14.1.2 Parameters related to Relay Output**

|         |                                                                                                                                                                                                                                                                                                                                                        |
|---------|--------------------------------------------------------------------------------------------------------------------------------------------------------------------------------------------------------------------------------------------------------------------------------------------------------------------------------------------------------|
| REL.UNI | Relay Units (for IN.TYPE $\neq$ TEMP):<br>PERC = Relay setpoint in percent of input range.<br>DISP = Relay setpoints and hysteresis values relates to DISP.LO and DISP.HI (display units)                                                                                                                                                              |
| REL.FUN | Relay Function:<br>OFF (Note <sup>3</sup> ) = Relay is always OFF<br>POW (Note <sup>3</sup> ) = Relay is always ON if power is applied<br>ERR = Relay is activated when sensor error is present<br>WIND = Relay is activated when input signal is between SETP.LO and SETP.HI values<br>SETP = Relay is activated when input signal reaches SETP value |
| CONTAC. | Relay contact function:<br>N.C. = Normally Closed relay contact (for REL.FUN = SETP)<br>N.O. = Normally Open relay contact (for REL.FUN = SETP)<br>O.I.W = Relay contact Open Inside Window (for REL.FUN = WIND)<br>C.I.W = Relay contact Closed Inside Window (for REL.FUN = WIND)                                                                    |
| SETP.   | Relay setpoint value in REL.UNI units for IN.TYPE $\neq$ TEMP or in UNIT for IN.TYPE = TEMP. (for REL.FUN = SETP)                                                                                                                                                                                                                                      |
| SETP.LO | Relay setpoint low value in REL.UNI units for IN.TYPE $\neq$ TEMP or in UNIT for IN.TYPE = TEMP. (for REL.FUN = WIND)                                                                                                                                                                                                                                  |
| SETP.HI | Relay setpoint high value in REL.UNI units for IN.TYPE $\neq$ TEMP or in UNIT for IN.TYPE = TEMP. (for REL.FUN = WIND)                                                                                                                                                                                                                                 |
| ACT.DIR | Relay action for increasing or decreasing input signal (for REL.FUN = SETP):<br>DECR = Relay activates when input signal $\leq$ SETP.<br>INCR = Relay activates when input signal $\geq$ SETP.                                                                                                                                                         |
| HYST    | Hysteresis value in REL.UNI units for IN.TYPE $\neq$ TEMP or in UNIT for IN.TYPE = TEMP. (for REL.FUN = SETP or WIND)                                                                                                                                                                                                                                  |

|         |                                                                                                                                                                                                                                                                                                                                                                                                                                                                                                                                                   |
|---------|---------------------------------------------------------------------------------------------------------------------------------------------------------------------------------------------------------------------------------------------------------------------------------------------------------------------------------------------------------------------------------------------------------------------------------------------------------------------------------------------------------------------------------------------------|
| ERR.ACT | Relay sensor error action (for REL.FUN = SETP, WIND or ERR):<br>Only relevant if IN.TYPE = TEMP, CURR and I.RANGE = 4-20, POTM or LIN.R and R 0% is $\geq 18$ .<br>NONE (Note <sup>3</sup> ) = Sensor error detection NOT enabled (Note <sup>4</sup> ), relay state at sensor error is undefined. (NOT for REL.FUN = ERR)<br>OPEN = Relay contact is open at sensor error<br>CLOS = Relay contact is closed at sensor error<br>HOLD (Note <sup>3</sup> ) = Relay contact holds the state as before sensor error occurred. (NOT for REL.FUN = ERR) |
| ON.DEL  | Relay ON delay from SETP or SETP.LO/HI is crossed in units of seconds (for REL.FUN = SETP or WIND)                                                                                                                                                                                                                                                                                                                                                                                                                                                |
| OFF.DEL | Relay OFF delay from SETP +/- HYST or SETP.LO/HI +/- HYST is crossed in units of seconds (for REL.FUN = SETP or WIND)                                                                                                                                                                                                                                                                                                                                                                                                                             |

Note<sup>3</sup>: Value not allowed if the relay is used in a safety application (EN.SIL = YES) and IN.TYPE = CUR and loop supply is used to supply a current input signal.

Note<sup>4</sup>: Error detection is enabled if OUT.ERR  $\neq$  none, but relay state at sensor errors undefined.

#### 14.1.3. Parameters related to analogue output

| Name    | Function                                                                                                                                                                                                                                                                                                                                                                                                                                                                                                  |
|---------|-----------------------------------------------------------------------------------------------------------------------------------------------------------------------------------------------------------------------------------------------------------------------------------------------------------------------------------------------------------------------------------------------------------------------------------------------------------------------------------------------------------|
| O.RANGE | Fixed output range for current output:<br>0-20 = 0...20 mA<br>Value not allowed when EN.SIL = YES (Safety applications)<br>4-20 = 4...20 mA<br>20-0 = 20...0 mA<br>Value not allowed when EN.SIL = YES (Safety applications)<br>20-4 = 20...4 mA                                                                                                                                                                                                                                                          |
| OUT.ERR | Fixed output value on detected sensor error:<br>NONE (Note <sup>5</sup> ) = Sensor error detection NOT enabled (Note <sup>6</sup> ), output at sensor error is undefined.<br>The end user must ensure that the applied sensor including wiring has a failure rate qualifying it for the safety application without the detection enabled.<br>0 mA = Output is 0 mA at sensor error<br>3.5 mA = Output is 3.5 mA at sensor error (NE43 downscale)<br>23 mA = Output is 23 mA at sensor error (NE4 upscale) |

|         |                                                                                                                                                                                                                                                                                                                                                                                                                                   |
|---------|-----------------------------------------------------------------------------------------------------------------------------------------------------------------------------------------------------------------------------------------------------------------------------------------------------------------------------------------------------------------------------------------------------------------------------------|
| OUT.LO  | Selected temperature value for 0% output for IN.TYPE = TEMP in units defined by the UNIT parameter (°C or °F)<br>Range is defined by the selected temperature sensor (SENSOR and TC.TYPE, Ni.TYPE or Pt.TYPE), but value must be less than OUT.HI - minimum span.                                                                                                                                                                 |
| OUT.HI  | Selected temperature value for 100% output for IN.TYPE = TEMP in units defined by the UNIT parameter (°C or °F).<br>Range is defined by the selected temperature sensor (SENSOR and TC.TYPE, Ni.TYPE or Pt.TYPE), but must be larger than OUT.LO + minimum span.                                                                                                                                                                  |
| RESP    | Analogue output response time in seconds.<br>Range is 0.0 to 60.0 seconds.                                                                                                                                                                                                                                                                                                                                                        |
| USE.CAL | Use the applied process calibration values:<br>NO = The last performed process calibration is not used. The channel operates with accuracy as specified.<br>YES = The last performed process calibration is in operation. The required accuracy must be verified by user.<br>End user must verify by test that the applied process calibration does not introduce failures exceeding the requirements for the safety application. |

Note<sup>5</sup>: Value not allowed if analogue output is used in a safety application (EN.SIL = YES) and IN.TYPE = CURR and loop supply is used to supply a current input signal.

Note<sup>6</sup>: Error detection is enabled if ERR.ACT ≠ NONE, but analogue output value is undefined.

#### 14.2. Verification procedure

The verification is done using the display / programming front PR 4501 and following the procedure described below.

**14.2.1 If no password is set**

|    | <b>Action</b>                                                                                                                                                 | <b>Display shows</b>                                   |
|----|---------------------------------------------------------------------------------------------------------------------------------------------------------------|--------------------------------------------------------|
| 1  | Press OK                                                                                                                                                      | ADV.SET                                                |
| 2  | Set (ADV.SET) to Yes and press OK                                                                                                                             | SETUP                                                  |
| 3  | Set SETUP to SIL and press OK                                                                                                                                 | EN.SIL                                                 |
| 4  | Set EN.SIL to YES and press OK                                                                                                                                | NEW.PAS                                                |
| 5  | Set password to a number between 0 and 9999 and press OK<br>(At this time the device starts operating in SIL mode with the entered configuration parameters!) | CONFIG<br>Verify<br>OPEN->LOCK<br>(Note <sup>7</sup> ) |
| 6  | Press OK to confirm verification of the OPEN->LOCK in the display                                                                                             | IN.TYPE                                                |
| 7  | Verify input type and press OK                                                                                                                                | I.RANGE                                                |
| 8  | Verify fixed input current range and press OK<br>(ONLY if IN.TYPE = CURR)                                                                                     | CONNEC                                                 |
| 9  | Verify sensor connection type and press OK<br>(ONLY if IN.TYPE = TEMP and SENSOR = Ni or Pt or IN.TYPE = LIN.R)                                               | UNIT                                                   |
| 10 | Verify temperature unit and press OK<br>(ONLY if IN.TYPE = TEMP)                                                                                              | SENSOR                                                 |
| 11 | Verify temperature sensor type and press OK<br>( ONLY if IN.TYPE = TEMP)                                                                                      | Pt.TYPE                                                |
| 12 | Verify Pt sensor type and press OK<br>(ONLY if IN.TYPE = TEMP and SENSOR = Pt)                                                                                | Ni.TYPE                                                |
| 13 | Verify Ni sensor type and press OK<br>(ONLY if IN.TYPE = TEMP and SENSOR = Ni)                                                                                | TC.TYPE                                                |
| 14 | Verify Thermocouple type and press OK<br>(ONLY if IN.TYPE = TEMP and SENSOR = TC)                                                                             | CJC                                                    |

Note<sup>7</sup>: Open is shown briefly in the display.

|    | Action                                                                               | Display shows |
|----|--------------------------------------------------------------------------------------|---------------|
| 15 | Verify CJC type and press OK<br>(ONLY if IN.TYPE = TEMP and SENSOR = TC)             | V.RANGE       |
| 16 | Verify fixed input voltage range and press OK<br>(ONLY if IN.TYPE = VOLT)            | R 0%          |
| 17 | Verify input resistance 0% range and press OK<br>(ONLY if IN.TYPE = LIN.R)           | R 100%        |
| 18 | Verify input resistance 100% range and press OK<br>(ONLY if IN.TYPE = LIN.R)         | UNIT          |
| 19 | Verify display units for 4501 and press OK<br>(ONLY if IN.TYPE ≠ TEMP)               | DEC.P         |
| 20 | Verify display decimal point for 4501 and press OK<br>(ONLY if IN.TYPE ≠ TEMP)       | DISP.LO       |
| 21 | Verify display value for 4501 at 0% input and press OK<br>(ONLY if IN.TYPE ≠ TEMP)   | DISP.HI       |
| 22 | Verify display value for 4501 at 100% input and press OK<br>(ONLY if IN.TYPE ≠ TEMP) | REL.UNI       |
| 23 | Verify relay setpoint units and press OK<br>(ONLY if IN.TYPE ≠ TEMP)                 | REL.FUN       |
| 24 | Verify relay function and press OK                                                   | CONTACT.      |
| 25 | Verify relay contact function and press OK<br>(ONLY if REL.FUN ≠ OFF or POW)         | SETP.         |
| 26 | Verify relay setpoint and press OK<br>(ONLY if REL.FUN = SETP)                       | SETP.LO       |
| 27 | Verify low setpoint value and press OK<br>(ONLY if REL.FUN = WIND)                   | SETP.HI       |
| 28 | Verify high setpoint value and press OK<br>(ONLY if REL.FUN = WIND)                  | ACT.DIR       |

|    | Action                                                                                                                                                                                 | Display shows |
|----|----------------------------------------------------------------------------------------------------------------------------------------------------------------------------------------|---------------|
| 29 | Verify relay activation direction and press OK<br>(ONLY if REL.FUN = SETP)                                                                                                             | HYST          |
| 30 | Verify relay setpoint hysteresis and press OK<br>(ONLY if REL.FUN = SETP or WIND)                                                                                                      | ERR.ACT       |
| 31 | Verify relay action on sensor error and press OK<br>(ONLY if REL.FUN = SETP, WIND or ERR and the selected input type and range support sensor error detection, refer to section 4.3.2) | ON.DEL        |
| 32 | Verify relay ON delay and press OK<br>(ONLY if REL.FUN = SETP or WIND)                                                                                                                 | OFF.DEL       |
| 33 | Verify relay OFF delay and press OK<br>(ONLY if REL.FUN = SETP or WIND)                                                                                                                | O.RANGE       |
| 34 | Verify fixed output range for current output                                                                                                                                           | OUT.ERR       |
| 35 | Verify fixed output value on detected sensor error and press OK<br>(ONLY if IN.TYPE ≠ VOLT, or IN.TYPE = CURR and I.RANGE ≠ 0-20 mA)                                                   | OUT.LO        |
| 36 | Verify temperature for 0% output and press OK<br>(ONLY if IN.TYPE = TEMP)                                                                                                              | OUT.HI        |
| 37 | Verify temperature for 100% output and press OK<br>(ONLY if IN.TYPE = TEMP)                                                                                                            | RESP          |
| 38 | Verify analogue output response time and press OK                                                                                                                                      | CH1.CAL       |
| 39 | Verify the use of applied process calibration values and press OK                                                                                                                      | PASSW.        |
| 40 | Verify password and press OK                                                                                                                                                           | SIL.OK        |
| 41 | Verify SIL mode within 1 second                                                                                                                                                        |               |

**14.2.2 If password is set**

|         | <b>Action</b>                                                                                                                       | <b>Display shows</b>                                   |
|---------|-------------------------------------------------------------------------------------------------------------------------------------|--------------------------------------------------------|
| 1       | Press OK                                                                                                                            | PASSW                                                  |
| 2       | Enter password and press OK                                                                                                         | ADV.SET                                                |
| 3       | Set ADV.SET to Yes and press OK                                                                                                     | SETUP                                                  |
| 4       | Set SETUP to SIL and press OK                                                                                                       | EN.SIL                                                 |
| 5       | Set EN.SIL to YES and press OK<br>(At this time the device starts operating in SIL mode with the entered configuration parameters!) | CONFIG<br>Verify<br>OPEN->LOCK<br>(Note <sup>8</sup> ) |
| 6 to 41 | As step 6 to 41 for 14.2.1                                                                                                          | As step 6 to 41 for 14.2.1                             |

Note<sup>8</sup>: Open is shown briefly in the display

**14.2.3 If any parameter is found to be incorrect during verification**

Remove SIL-mode (by entering the password and selecting EN.SIL = NO).  
Go through the setup menu and correct the parameter(s).  
Repeat step 1 to 36 (with correct parameters).

**14.3 Functional test**

The user is responsible to make a functional test after verification of the safety parameters. The procedure for periodic proof test described in section 10 shall be used.

In addition, if a process calibration is taken into SIL-mode operation (refer to section 13.3 - Advanced functions), it is mandatory that the accuracy of the device (and sensor, if applicable) are tested.

**15 Fault reaction and restart condition**

When the 9116 detects a fault the outputs will go to Safe State, in which the outputs will be "de-energised".

If the fault is application-specific (cable error detection) the 9116 will restart when the fault has been corrected.

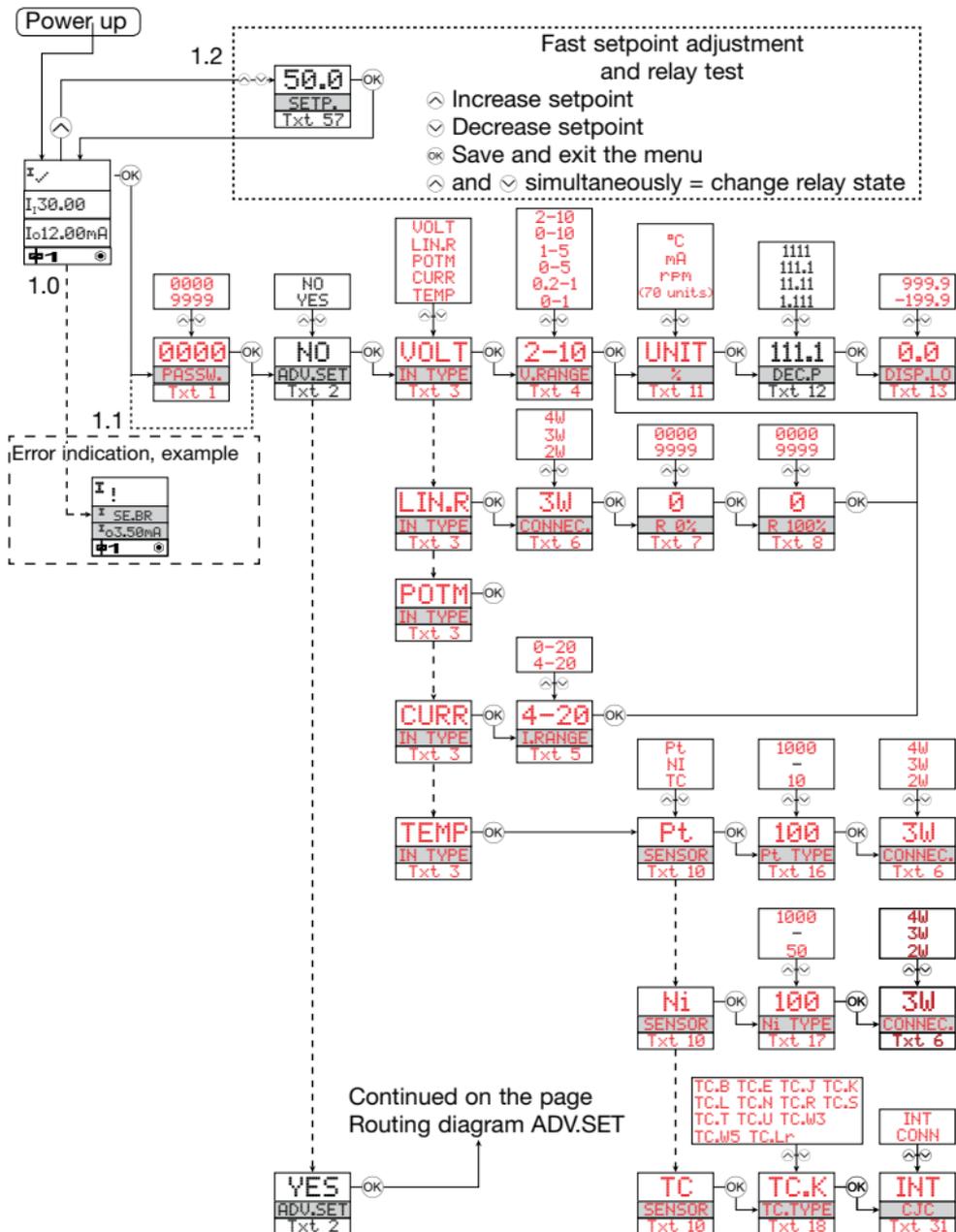
Power cycle the device for bringing it out of Safe State.

## 16 User interface

- [01] Set correct password
- [02] Enter Advanced setup menu?
- [03] Select Temperature input  
Select Potentiometer input  
Select Linear resistance input  
Select Current input  
Select Voltage input
- [04] Select 0.0-1 V input range  
Select 0.2-1 V input range  
Select 0-5 V input range  
Select 1-5 V input range  
Select 0-10 V input range  
Select 2-10 V input range
- [05] Select 0-20 mA input range  
Select 4-20 mA input range
- [06] Select 2-Wire sensor connection  
Select 3-Wire sensor connection  
Select 4-Wire sensor connection
- [07] Set Resistance value low
- [08] Set Resistance value high
- [09] Select Celsius as temperature unit  
Select Fahrenheit as temperature unit
- [10] Select TC sensor type  
Select Ni sensor type  
Select Pt sensor type
- [11] Select Display unit
- [12] Select Decimal point position
- [13] Set Display range low
- [14] Set Display range high
- [15] Select Relay setpoint in % of input range  
Select Relay setpoint in display units
- [16] Select Pt10 sensor type  
Select Pt20 sensor type  
Select Pt50 sensor type  
Select Pt100 sensor type  
Select Pt200 sensor type  
Select Pt250 sensor type  
Select Pt300 sensor type  
Select Pt400 sensor type  
Select Pt500 sensor type  
Select Pt1000 sensor type
- [17] Select Ni50 sensor type  
Select Ni100 sensor type  
Select Ni120 sensor type  
Select Ni1000 sensor type
- [18] Select TC-B sensor type  
Select TC-E sensor type  
Select TC-J sensor type  
Select TC-K sensor type  
Select TC-L sensor type  
Select TC-N sensor type  
Select TC-R sensor type  
Select TC-S sensor type  
Select TC-T sensor type  
Select TC-U sensor type  
Select TC-W3 sensor type  
Select TC-W5 sensor type  
Select TC-Lr sensor type
- [19] Select OFF function - relay is permanently off  
Select POWER function - relay indicates power status OK  
Select ERROR function - relay indicates sensor error only  
Select WINDOW function - relay is controlled by 2 setpoints  
Select SETPOINT function - relay is controlled by 1 setpoint
- [20] Select Normally Closed contact  
Select Normally Open contact
- [21] Set Relay setpoint
- [22] Select Action on decreasing signal  
Select Action on increasing signal
- [23] Set Relay hysteresis
- [24] Select No error action - undefined status at error  
Select Open relay contact at error  
Select Close relay contact at error  
Select Hold relay status at error
- [25] Set Relay ON delay in seconds
- [26] Set Relay OFF delay in seconds
- [27] Select Contact is Closed Inside Window  
Select Contact is Open Inside Window
- [28] Set Relay window setpoint low
- [29] Set Relay window setpoint high
- [30] Set Relay window hysteresis
- [31] Select Internal temperature sensor  
Select CJC connector (Accessory)
- [34] Select Open relay contact at error  
Select Close relay contact at error
- [37] Select 0-20 mA output range  
Select 4-20 mA output range  
Select 20-0 mA output range  
Select 20-4 mA output range
- [38] Select No error action - output undefined at error  
Select Downscale at error  
Select Namur NE43 downscale at error  
Select Namur NE43 upscale at error
- [39] Select Analogue output response time in seconds.
- [41] Set Temperature for analogue output low
- [42] Set Temperature for analogue output high
- [43] Enter SIL setup  
Enter Simulation mode  
Enter Rail setup  
Perform Process Calibration  
Enter Language setup  
Enter Password setup  
Enter Display setup  
Perform Memory operations
- [44] Load saved configuration into module  
Save configuration in display front
- [45] Adjust LCD contrast
- [46] Adjust LCD backlight
- [47] Write a 5-character channel TAG
- [48] Show Analog output value in display  
Show TAG on display  
Alternate shown information in display
- [49] Calibrate Input low to process value?
- [50] Calibrate Input high to process value?
- [51] Enable input simulation?
- [52] Set the input simulation value
- [53] Relay simulation - use  to toggle relay
- [54] Enable Password protection?
- [55] Set New password
- [56] Enable Fastset functionality?
- [57] Relay setpoint - press  to save

- [58] Relay setpoint - Read only
- [59] Select Language
- [60] Use process calibration values?
- [61] Set value for low calibration point
- [62] Set value for high calibration point
- [63] Enable Rail status signal output?
- [64] Enable SIL configuration lock?  
0...20 mA is not a valid output range for SIL operation
- [65] is channel using process-compensated calibration data?
- [66] Configuration SIL status (Open / Locked)
- [80] Sensor short circuit
- [81] Sensor wire breakage
- [82] Display underrange
- [83] Display overrange
- [84] Input underrange
- [85] Input overrange
- [86] Input error - check input connections and reset power
- [87] Output error - check input connentions and reset power
- [88] Flash memory error - chek configuration
- [89] Invalid configuration type or version
- [90] Hardware error
- [91] CJC sensor error - check device temperature
- [92] CJC error - check CJC connector block
- [93] No communication

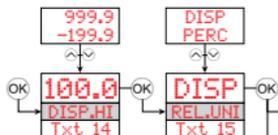
## 16.2 Routing diagram



## ROUTING DIAGRAM

If no key is activated for 1 minute, the display will return to the default state 1.0 without saving configuration changes.

- ⤴ Increase value / choose next parameter
- ⤵ Decrease value / choose previous parameter
- Ⓚ Accept the chosen value and proceed to the next menu
- Hold Ⓚ Back to previous menu / return to menu 1.0 without saving



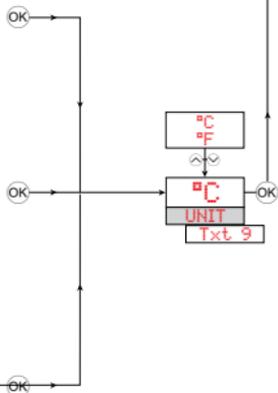
Continued on the next page

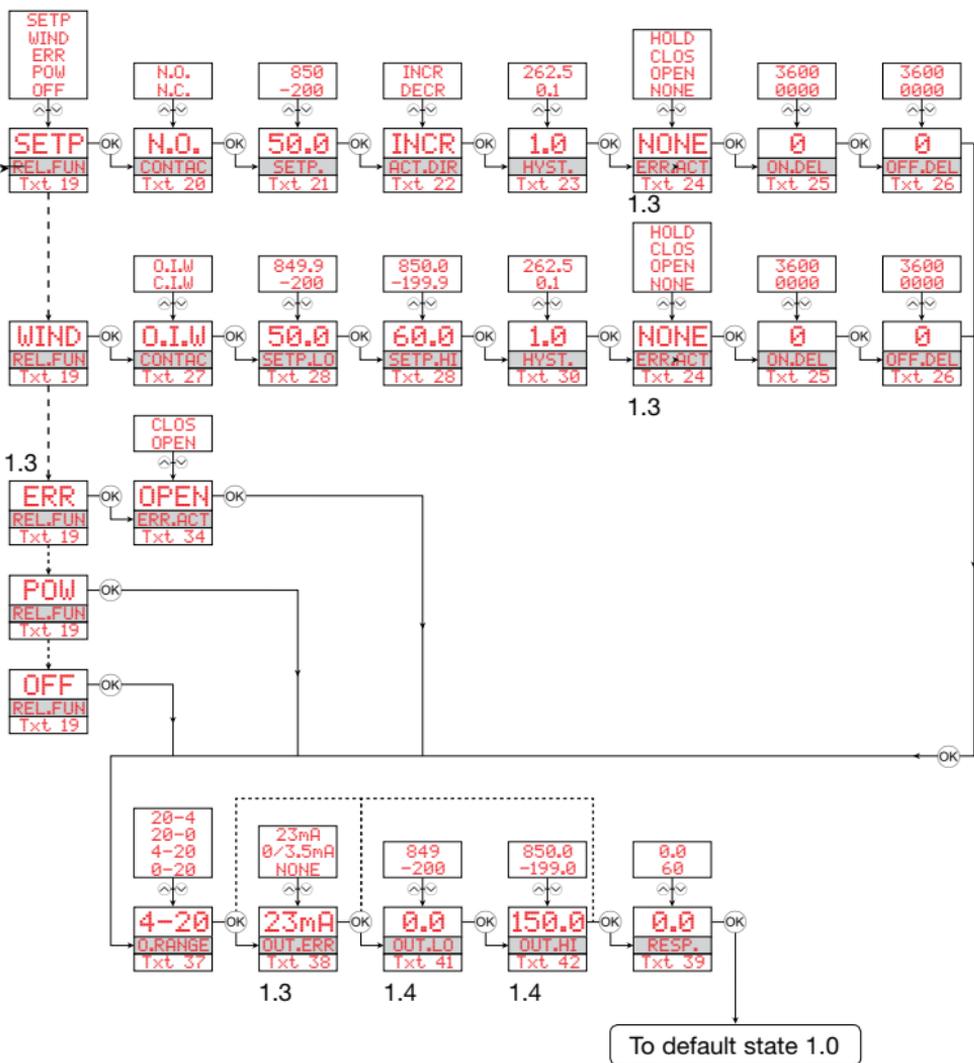
- 1.0 = Default state. Line 1 shows input status. Line 2 toggles between process value and UNIT. Line 3 shows output and TAG No. Line 4 shows status for relay and communication and whether the device is SIL-locked. Static dot = SIL-locked and flashing dot = not SIL-locked.
- 1.1 = Only if password-protected.
- 1.2 = Only if FastSet is activated and the relay function is setpoint.

- 1.3 = Only if input types support sensor error check. Not valid for these input signals: 0...20 mA and voltage.
- 1.4 = Only if input signal is temperature.
- 1.5 = Only if the configuration is not protected by a password.

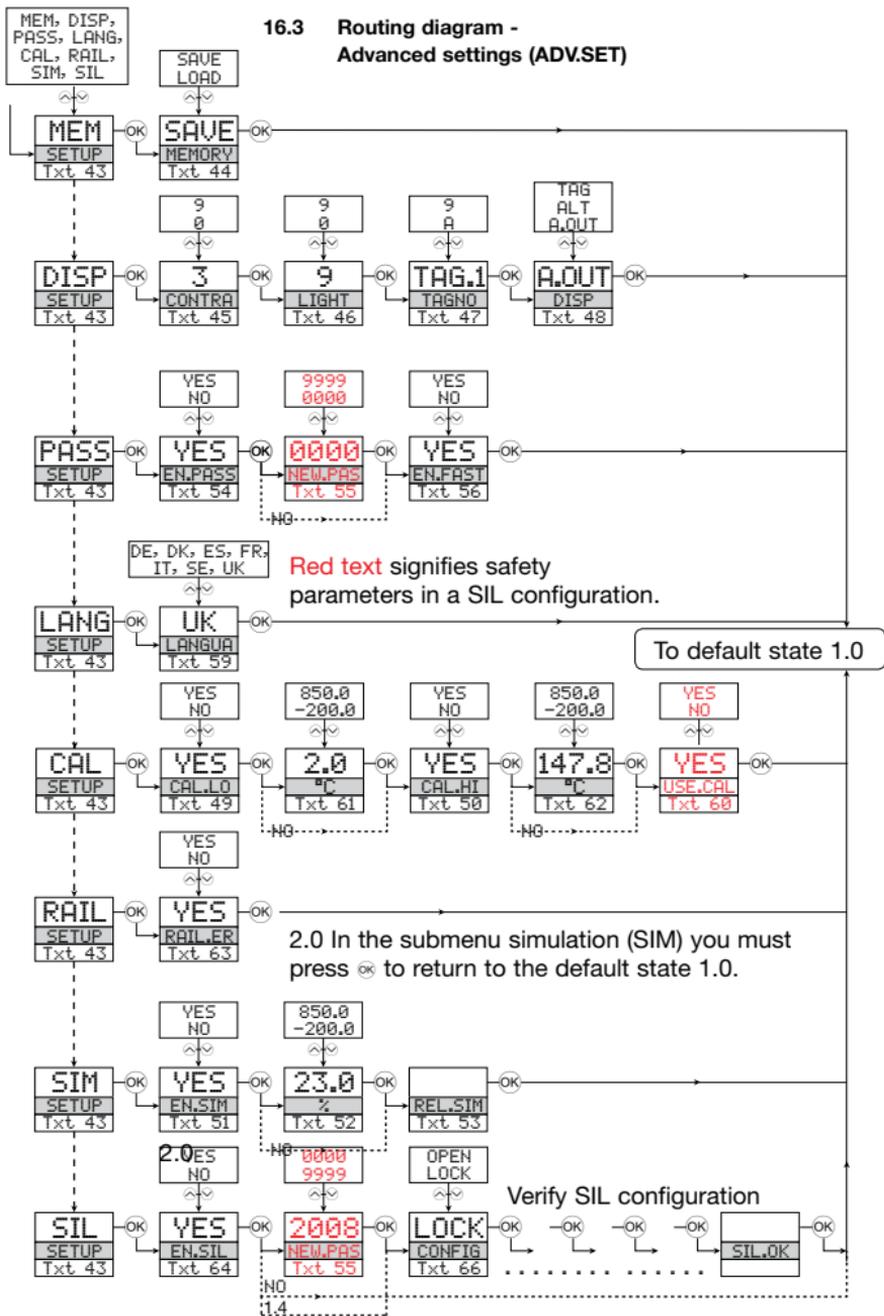
### Selectable UNITS:

|                |                  |      |                     |                   |
|----------------|------------------|------|---------------------|-------------------|
| °C             | min              | t    | GW                  | m <sup>3</sup> /h |
| °F             | m/s              | kg   | MW                  | l/s               |
| K              | mm/s             | g    | kW                  | l/min             |
| %              | m/min            | N    | hp                  | l/h               |
| m              | m/h              | Pa   | A                   | gal/min           |
| cm             | in/s             | MPa  | kA                  | gal/h             |
| mm             | ips              | kPa  | mA                  | t/h               |
| um             | ft/s             | hPa  | uA                  | mol               |
| ft             | in/min           | bar  | V                   | pH                |
| in             | ft/min           | mbar | kV                  | [blank]           |
| mils           | in/h             | kJ   | mV                  |                   |
| yd             | ft/h             | Wh   | ohm                 |                   |
| m <sup>3</sup> | m/s <sup>2</sup> | MWh  | S                   |                   |
| l              | rpm              | kWh  | uS                  |                   |
| s              | Hz               | W    | m <sup>3</sup> /min |                   |

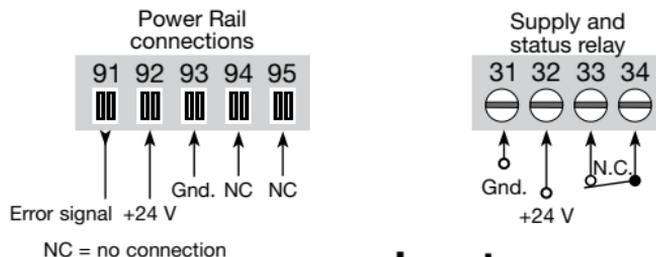




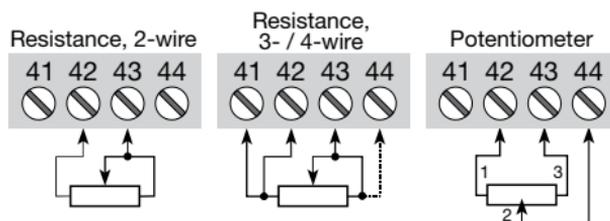
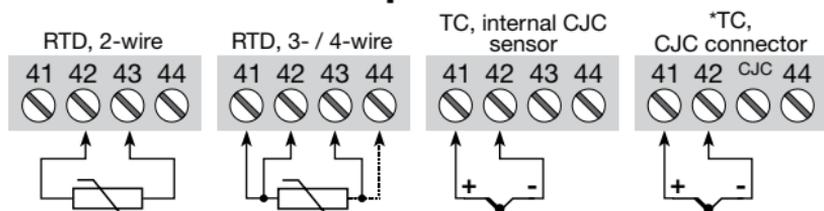
16.3 Routing diagram - Advanced settings (ADV.SET)



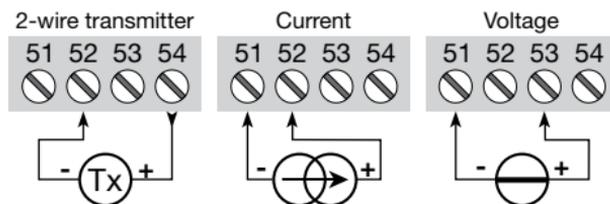
## 17 Connections diagram



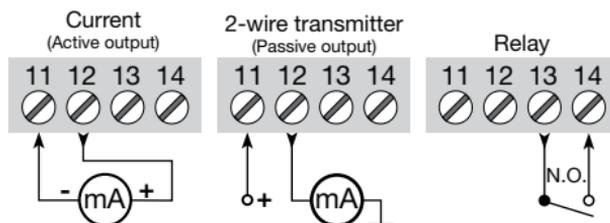
## Inputs:



\* Order separately:  
CJC connector  
5910Ex.



## Outputs:





**Индикаторы** Программируемые дисплеи с большим выбором вводов и выводов для индикации температуры, объема, веса и т. д. Обеспечивают линейаризацию и масштабирование сигналов, имеют ряд измерительных функций, программируемых при помощи ПО PReset.



**Ex-барьеры** Интерфейсы для аналоговых и цифровых сигналов и сигналов HART® между датчиками / преобразователями I/P / сигналами частоты и СУ в опасных зонах Ex 0, 1 и 2, ряд модулей - в опасных зонах 20, 21 и 22.



**Развязка** Устройства гальванической развязки аналоговых и цифровых сигналов, а также сигналов в протоколе HART®. Обширная программа модулей с питанием от токовой петли или универсальным, для линейаризации, инвертирования и масштабирования выходных сигналов.



**Температура** Широкий выбор температурных преобразователей для монтажа в корпусе датчика стандарта DIN типа В и для установки на DIN-рейке, с обменом аналоговых и цифровых данных по шине. Предлагаются как под конкретные применения, так и универсальные.



**Универсальность** Программируемые с ПК или с панели модули с универсальным рядом вводов, выводов и питания. Модули этого ряда имеют функции высокого порядка, напр. калибровка процесса, линейаризация и самодиагностика.



## Филиалы

France - Франция

PR electronics Sarl  
Zac du Chêne, Activillage  
4, allée des Sorbiers,  
F-69673 Bron Cedex

sales@preelectronics.fr  
tel. +33 (0) 4 72 14 06 07  
fax +33 (0) 4 72 37 88 20

Germany - Германия

PR electronics GmbH  
Im Erlengrund 26  
D-49146 Essen

sales@preelectronics.de  
tel. +49 (0) 208 62 53 09-0  
fax +49 (0) 208 62 53 09-99

Italy - Италия

PR electronics S.r.l.  
Via Giulietti, 8  
IT-20132 Milano

sales@preelectronics.it  
tel. +39 02 2630 6259  
fax +39 02 2630 6283

Spain - Испания

PR electronics S.L.  
Avda. Meridiana 354, 9<sup>º</sup>B  
E-08027 Barcelona

sales@preelectronics.es  
tel. +34 93 311 01 67  
fax +34 93 311 08 17

Sweden - Швеция

PR electronics AB  
August Barks gata 6A  
S-421 32 Västra Frölunda

sales@preelectronics.se  
tel. +46 (0) 3149 9990  
fax +46 (0) 3149 1590

UK - Великобритания

PR electronics Ltd  
Middle Barn, Apuldram  
Chichester  
West Sussex, PO20 7FD

sales@preelectronics.co.uk  
tel. +44 (0) 1243 776 450  
fax +44 (0) 1243 774 065

USA - США

PR electronics Inc  
11225 West Bernardo Court  
Suite A  
San Diego, California 92127

sales@preelectronics.com  
tel. +1 858 521 0167  
fax +1 858 521 0945

## Головной офис

Denmark - Дания  
PR electronics A/S  
Lerbakken 10  
DK-8410 Rønde

www.preelectronics.com  
sales@preelectronics.dk  
тел. +45 86 37 26 77  
факс +45 86 37 30 85

